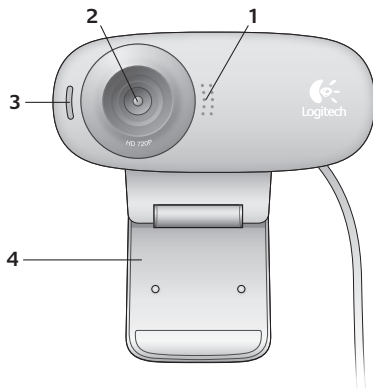


Getting started with Logitech® HD Webcam C310



Contents

English	3
Deutsch	12
Français	21
Italiano	30
Español	39
Nederlands	48
Svenska	57
Dansk	66
Norsk	75
Suomi	84
Português	93
Ελληνικά	102
Türkçe	111
121	العربية
www.logitech.com/support	131



1. Microphone
2. Lens
3. Activity light
4. Flexible clip/base
5. Product documentation



Thank you for buying a Logitech webcam!

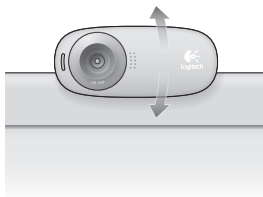
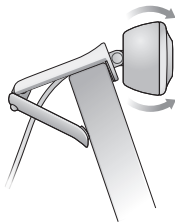


Use this guide to set up and begin using your Logitech webcam.

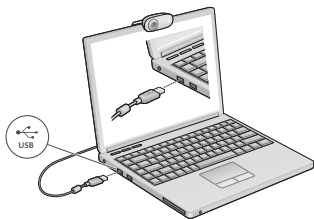
If you have questions before you start, or if you just want to learn more about your Logitech webcam, please visit **logitech.com/support**.

Setting up your webcam

1 Place your webcam



2 Connect your webcam



3 Install software

If you're using your webcam with Windows[®] 8, the software required is downloaded automatically when you connect your webcam for the first time, and installed silently in the background.

Important: Make sure you're connected to the Internet, so the software can be downloaded.

If you're using your webcam with Windows[®] 7 or Windows Vista[®], you must install the Logitech[®] Webcam Software, available from:

logitech.com/downloads

Getting started with video calling



Your Logitech HD Webcam c310 provides HD 720p video calling.

To take advantage of video calling both you and the person you call must install Skype™, or use a different video-calling application such as Yahoo!® Messenger, Windows Live® Messenger or Gmail.

Learn more: skype.com

As well as a webcam and video calling application, both callers need:

- A computer with speakers (or a headset) and a microphone; your Logitech HD Webcam c310 has a built-in microphone.
- A broadband Internet connection (e.g., DSL, T1, or cable).

Using your webcam with Windows 8

Use the Camera app, available from the Windows 8 Start screen, to operate and control your webcam.

Understanding the Camera app



1. Preview window. Click or tap to capture photos or videos (depending on whether Video Mode is selected).
2. Change webcams (when you have more than one). The face of your Logitech webcam illuminates when selected.
3. Adjust your camera settings.
4. Activate or deactivate the Timer feature. When activated, there is a three second countdown to capturing a photo or video.
5. Turn Video Mode on (to record videos) or off (to take photos).
6. Click or tap on the arrows to scroll through the photos and videos you have captured.

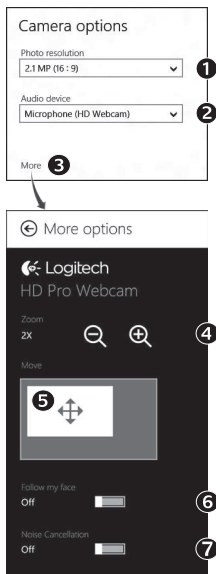
Videos are denoted by a timer and play button in the bottom right-hand corner:



Tip: The Camera app lets you use your webcam's most popular features quickly and easily. If you want to take advantage of the enhanced features your webcam offers, such as motion detection, use the Logitech Webcam Software available from logitech.com/downloads.

Adjusting your Camera settings

The Logitech software optimizes the settings for your environment automatically. To adjust any of your settings choose **Camera options**. This is available from the Camera app (see the previous page) and from within Metro apps that support webcams.



1. Choose your required resolution for photo capture, or video capture when in Video Mode.
2. Choose the microphone you want to use to record sound in your videos, if you have more than one available.
3. Access **More Options**, to benefit from enhanced features such as digital **Zoom** and **Move**.


If the **More Options** pane doesn't show the Logitech logo and offer enhanced options, it is likely that the Logitech software didn't install correctly when you first connected your camera. To reinstall it, go to the Windows Store and look for Logitech Camera Controller.

4. Zoom in or out to include/exclude your surroundings.
5. Having zoomed in, drag the white box to pan (adjust the focus area of your webcam).
6. Use **Follow my face** so you're always in the picture.
7. Enjoy clear conversations without annoying background noise.

Depending on the features available with your camera, you can access further advanced settings by scrolling.

Sharing your photos and videos

You can share your photos and videos via e-mail, Twitter, Facebook®, YouTube®, or Microsoft SkyDrive®. Follow these steps:

1. In the Camera app, scroll to the photo or video you want to share.
2. Select Share in the Charms bar (or press  - H):



3. Choose the media through which you want to share the photo or video.

Using your webcam with Windows 7 and Windows Vista

The Logitech Webcam Software provides everything you need to use and control your webcam. Launch the software from the Windows Start® menu, or by right-clicking on the camera icon in the Windows taskbar.

Understanding the Logitech Webcam Software



1. Capture pictures and videos.
2. View captured images and share via e-mail, Facebook, or YouTube.
3. Capture videos triggered by detected motion.
4. Control your webcam while on a video call.
5. Change webcams (when you have more than one).
6. Open Logitech Webcam Software settings.
7. Open help dashboard.

Capturing video and snapping pictures



Quick Capture allows you to take photos and record videos easily.

You have quick access to webcam controls and settings:

1. Preview window
2. Capture mode: photo/video
3. Capture button
4. Webcam controls
5. Photo thumbnails
6. Video thumbnails
7. Click a thumbnail to enter the gallery

The gallery: viewing and sharing



Clicking on an image thumbnail in the webcam gallery (1) opens the video or photo in the review window (2). You can then:

- Attach the video or picture file to an e-mail (3)
- Edit the photo or splice together video (4)
- Upload the picture or video to Facebook (5)
- Upload the video to Twitter or YouTube (6)

You can also drag and drop a gallery image onto one of the function tiles (items 3-6) to launch an editing application or to attach or upload.

Using motion detection

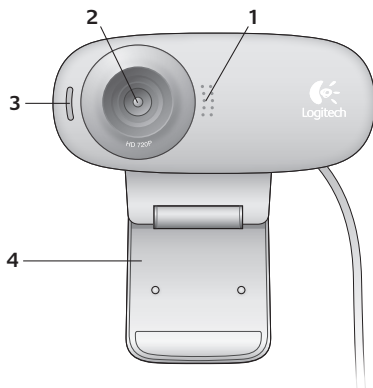


- Set up your webcam to record video when it detects movement.
- Adjust captured video duration and detection sensitivity.
- Captured video is automatically saved to your computer.
- View content in the Gallery or upload it using the One-touch Upload window.

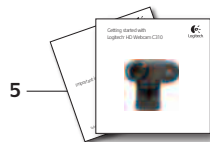
Fine tuning your webcam during a video call



1. Launch the webcam controller when on a video call.
2. Use pan and tilt to find the best angle.
3. Zoom in or out to include/exclude your surroundings.
4. Use **Follow my face** so you're always in the picture.
5. Enjoy clear conversations without annoying background noise.
6. Correct for poor lighting environments using RightLight.
7. Access advanced webcam settings.



1. Mikrofon
2. Objektiv
3. Betriebs-LED
4. Flexibler Clip/Standfläche
5. Dokumentation



Vielen Dank, dass Sie sich für eine Webcam von Logitech entschieden haben!

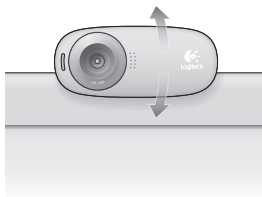
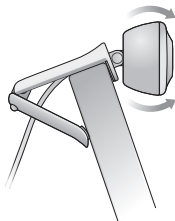


Verwenden Sie dieses Handbuch für die Einrichtung und erste Verwendung Ihrer Logitech Webcam.

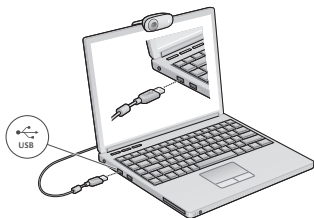
Wenn Sie vorab Fragen klären oder einfach mehr über Ihre Logitech Webcam erfahren möchten, besuchen Sie logitech.com/support.

Einrichten Ihrer Webcam

1 Befestigen Sie die Webcam



2 Schließen Sie die Webcam an



3 Installieren Sie die Software

Wenn Sie Ihre Webcam mit Windows® 8 verwenden, wird die erforderliche Software beim erstmaligen Anschließen der Webcam automatisch heruntergeladen und im Hintergrund installiert.

Wichtig: Es muss eine Internetverbindung bestehen, damit die Software heruntergeladen werden kann.

Wenn Sie die Webcam mit Windows® 7 oder Windows Vista® verwenden, müssen Sie die Logitech® Webcam-Software installieren, die hier verfügbar ist: logitech.com/downloads

Erste Schritte mit Videogesprächen



Ihre Logitech HD Webcam C310 bietet HD-Videogespräche in 720p.

Um Videogespräche nutzen zu können, müssen sowohl Sie als auch Ihr Gesprächspartner Skype™ installieren oder eine andere Anwendung für Videogespräche verwenden, z. B. Yahoo!® Messenger, Windows Live® Messenger oder Gmail.

Weitere Informationen finden Sie auf skype.com.

Zusätzlich zur Webcam und Videogesprächsanwendung benötigen beide Gesprächspartner Folgendes:

- Einen Computer mit Lautsprechern (oder einem Headset) und einem Mikrofon. Die Logitech HD Webcam C310 ist mit einem integrierten Mikrofon ausgestattet.
- Eine Internet-Breitbandverbindung (z. B. DSL, T1 oder Kabel).

Verwenden der Webcam mit Windows 8

Verwenden Sie die über den Windows 8-Startbildschirm verfügbare Kamera-App, um Ihre Webcam zu bedienen und zu steuern.

Funktionen der Kamera-App



1. Vorschaufenster. Klicken oder tippen Sie, um Fotos oder Videos (bei aktiviertem Videomodus) aufzunehmen.
 2. Wechseln Sie zwischen Webcams (wenn Sie mehr als eine haben). Die ausgewählte Logitech Webcam leuchtet auf.
 3. Passen Sie die Kameraeinstellungen an.
 4. Aktivieren oder deaktivieren Sie die Timer-Funktion. Bei Aktivierung der Funktion wird vor Aufnahme eines Fotos oder Videos ein 3-Sekunden-Countdown abgespielt.
 5. Schalten Sie den Videomodus ein (um Videos aufzuzeichnen) oder aus (um Fotos zu machen).
 6. Klicken oder tippen Sie auf die Pfeiltasten, um durch die Fotos und Videos zu blättern, die Sie aufgenommen haben.
- Videos werden mit einem Timer und einer Wiedergabetaste unten rechts gekennzeichnet.

00:03 ▶

Tipp: Über die Kamera-App können Sie auf schnelle und einfache Weise auf die beliebtesten Funktionen Ihrer Webcam zugreifen. Wenn Sie die fortgeschrittenen Funktionen Ihrer Webcam nutzen möchten, z. B. Bewegungserkennung, verwenden Sie die Logitech Webcam-Software, die unter logitech.com/downloads verfügbar ist.

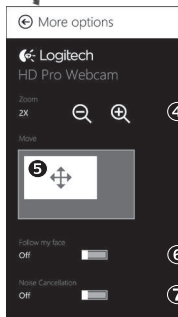
Anpassen der Kameraeinstellungen

Die Logitech Software optimiert automatisch die Einstellungen für Ihre Umgebung.

In den Kameraoptionen können Sie sämtliche Einstellungen anpassen. Diese sind über die Kamera-App (siehe vorherige Seite) und Metro-Apps, die Webcams unterstützen, verfügbar.



1. Wählen Sie die erforderliche Auflösung für die Erfassung von Bildern oder Videos (wenn Sie sich im Videomodus befinden).
2. Wählen Sie das Mikrofon, das Sie zur Aufzeichnung von Ton in Ihren Videos verwenden möchten, falls mehr als ein Mikrofon verfügbar ist.
3. Öffnen Sie den Bereich für weitere Optionen, um erweiterte Funktionen wie z. B. die digitale Zoom- und Schwenkfunktion zu nutzen.




- Wenn im Fenster für weitere Optionen das Logitech Logo nicht angezeigt und keine weiteren Optionen angeboten werden, wurde die Logitech Software vermutlich beim erstmaligen Anschließen der Kamera nicht richtig installiert. Um sie erneut zu installieren, rufen Sie den Windows Store auf und suchen Sie nach Logitech Camera Controller.
4. Vergrößern oder verkleinern Sie das Bild, um weniger bzw. mehr von Ihrer Umgebung zu zeigen.
 5. Ziehen Sie nach dem Vergrößern das weiße Feld zum Schwenken (Anpassen des Fokusbereichs der Webcam).
 6. Verwenden Sie die Gesichtserkennung, um immer im Bild zu bleiben.
 7. Genießen Sie klar verständliche Gespräche ohne lästige Hintergrundgeräusche.

Abhängig von den für Ihre Kamera verfügbaren Optionen können Sie erweiterte Einstellungen aufrufen, indem Sie scrollen.

Freigabe von Fotos und Videos

Sie können Ihre Fotos und Videos per E-Mail oder über Twitter, Facebook®, YouTube® oder Microsoft SkyDrive® freigeben. Führen Sie die folgenden Schritte aus:

1. Blättern Sie in der Kamera-App zu dem Foto oder Video, das Sie freigeben möchten.
2. Wählen Sie in der Charms-Bar „Freigabe“ (oder drücken Sie auf  + H):



3. Wählen Sie das Medium, über das Sie das Foto oder Video freigeben möchten.

Verwenden der Webcam mit Windows 7 und Windows Vista

Die Logitech Webcam-Software bietet Ihnen alles, was Sie zur Nutzung und Steuerung Ihrer Webcam brauchen. Starten Sie die Software über das Windows®-Startmenü oder durch Rechtsklicken auf das Kamerasymbol in der Windows-Taskleiste.

Funktionen der Logitech Webcam-Software



1. Nehmen Sie Bilder und Videos auf.
2. Zeigen Sie aufgenommene Bilder an und versenden Sie sie per E-Mail oder laden Sie sie auf Facebook oder YouTube hoch.
3. Lösen Sie Videoaufnahmen durch die Bewegungserkennung aus.
4. Steuern Sie Ihre Webcam während eines Videogesprächs.
5. Wechseln Sie zwischen Webcams (wenn Sie mehr als eine haben).
6. Öffnen Sie die Logitech Webcam-Software-Einstellungen.
7. Zeigen Sie Hilfsfunktionen an.

Videoaufnahmen und Schnappschüsse



QuickCapture ist die einfache Art, Fotos zu machen und Videos aufzuzeichnen.

Die Funktion bietet Ihnen Konfigurations- und Steuermöglichkeiten für Ihre Webcam:

- | | |
|---------------------------------------|--|
| 1. Vorschaufenster | 6. Miniaturvideos |
| 2. Aufnahme: Foto/ Video | 7. Klicken Sie auf ein Miniaturbild, um die Galerie zu öffnen. |
| 3. Aufnahmetaste | |
| 4. Steuermöglichkeiten für die Webcam | |
| 5. Miniaturfotos | |

Die Galerie: Anzeigen und Freigeben



Wenn Sie auf ein Miniaturbild in der Webcam-Galerie (1) klicken, wird das Video oder Foto im Vorschaufenster (2) geöffnet. Sie können dann Folgendes tun:

- Die Video- oder Bilddatei an eine E-Mail anhängen (3)
- Das Foto bearbeiten oder das Video zusammenschneiden (4)
- Das Bild oder Video auf Facebook hochladen (5)
- Das Video auf Twitter oder YouTube hochladen (6)

Sie können auch ein Galeriebild auf eine der Kacheln ziehen (3–6 in der Abbildung), um eine Bearbeitungsanwendung zu starten oder ein Bild bzw. Video an eine E-Mail anzuhängen oder auf Facebook, YouTube oder Twitter hochzuladen.

Verwendung der Bewegungserkennung



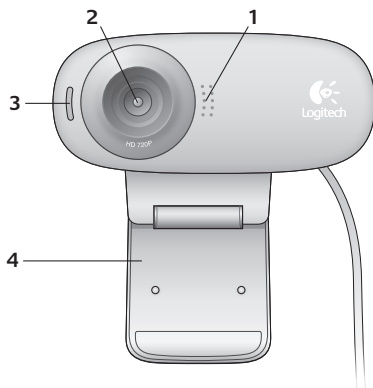
- Konfigurieren Sie Ihre Webcam so, dass die Videoaufzeichnung startet, wenn Bewegung erkannt wird.
- Stellen Sie die Dauer der Videoaufzeichnung und die Empfindlichkeit der Bewegungserkennung ein.
- Das aufgezeichnete Video wird automatisch auf dem Computer gespeichert.
- Zeigen Sie Galerieinhalte an oder laden Sie sie per Tastendruck über die Upload-Funktion hoch.

Feinabstimmung Ihrer Webcam während eines Videogesprächs

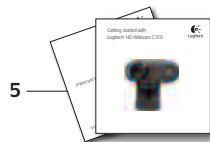


Webcam Controller

1. Starten Sie den Webcam-Controller, während Sie ein Videogespräch führen.
2. Schwenken und kippen Sie die Kamera, um den besten Aufnahmewinkel zu finden.
3. Vergrößern oder verkleinern Sie das Bild, um weniger bzw. mehr von Ihrer Umgebung zu zeigen.
4. Verwenden Sie die Gesichtserkennung, um immer im Bild zu bleiben.
5. Genießen Sie klar verständliche Gespräche ohne lästige Hintergrundgeräusche.
6. Gleichen Sie schlechte Lichtverhältnisse mit RightLight aus.
7. Nutzen Sie erweiterte Webcam-Einstellungen.



1. Microphone
2. Objectif
3. Témoin d'activité
4. Clip/base flexible
5. Documentation sur le produit



Merci d'avoir acheté une webcam Logitech.

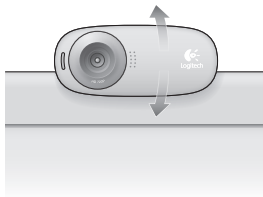
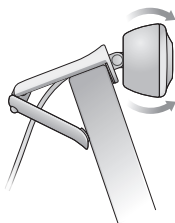


Suivez ce guide pour installer et commencer à utiliser votre webcam Logitech.

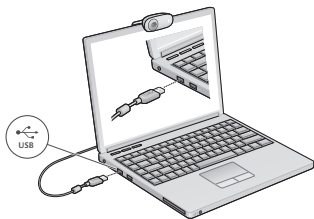
Si vous avez des questions avant de commencer, ou pour en savoir plus sur votre webcam Logitech, veuillez consulter le site www.logitech.com/support.

Installation de la webcam

1 Positionnez la webcam



2 Connectez votre webcam



3 Installez le logiciel

Si vous utilisez votre webcam sur Windows® 8, le logiciel requis est téléchargé automatiquement et installé en arrière-plan lors de la première connexion de la webcam.

Important: assurez-vous d'être connecté à Internet pour permettre le téléchargement du logiciel.

Si vous utilisez la webcam sur Windows® 7 ou Vista®, vous devez installer le logiciel Logitech® Webcam Software à l'adresse suivante:

logitech.com/downloads

Premiers pas avec les appels vidéo



Votre webcam Logitech HD Webcam c310 permet des appels vidéo HD 720p.

Pour profiter au maximum des appels vidéo, les deux interlocuteurs doivent disposer de Skype™ ou d'une autre application d'appels vidéo, telle que Yahoo!® Messenger, Windows Live® Messenger ou Gmail.

Pour en savoir plus: skype.fr

En plus d'une webcam et d'une application d'appels vidéo, les deux interlocuteurs ont besoin de:

- un ordinateur disposant de haut-parleurs ou d'un casque, et d'un microphone (votre webcam Logitech HD Webcam c310 dispose d'un microphone intégré);
- une connexion Internet haut débit (par exemple, ADSL, T1 ou câble).

Utilisation de la webcam sur Windows 8

Utilisez l'application Camera disponible sur l'écran d'accueil de Windows 8 pour utiliser et contrôler votre webcam.

Application Camera pas à pas



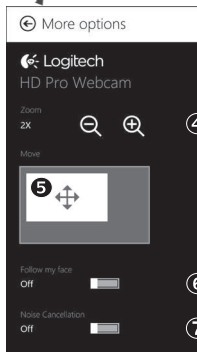
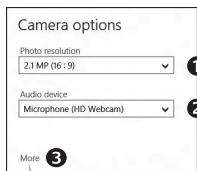
1. Fenêtre d'aperçu. Cliquez ou appuyez pour capturer des photos ou des vidéos (selon le mode sélectionné).
2. Changement de webcam (lorsque vous en possédez plusieurs). Le témoin lumineux à l'avant de votre webcam s'allume lorsque celle-ci est sélectionnée.
3. Ajustement des paramètres de la caméra.
4. Activation/désactivation de la fonctionnalité de minuteur. Lorsque la fonction est activée, un compte à rebours de trois secondes a lieu avant la capture.
5. Activation du mode vidéo (pour enregistrer des vidéos) ou désactivation (pour prendre des photos).
6. Cliquez ou appuyez sur les flèches pour faire défiler les photos et vidéos capturées. Les vidéos sont marquées par une indication de durée et un bouton de lecture en bas à droite:



Conseil: l'application Camera permet d'utiliser rapidement et simplement les fonctions les plus courantes de votre webcam. Pour profiter au maximum des fonctionnalités avancées de votre webcam, telles que la détection des mouvements, utilisez le logiciel Logitech Webcam Software disponible à l'adresse logitech.com/downloads.

Réglage des paramètres de Camera

Le logiciel Logitech optimise automatiquement les paramètres en fonction de votre environnement. Pour ajuster un paramètre, utilisez le menu des options de la caméra. Celui-ci est disponible dans l'application Camera (voir page précédente) ainsi que dans les autres applications Metro prenant en charge les webcams.




1. Choisissez la résolution requise pour la capture photo, ou vidéo si le mode vidéo est activé.
2. Si vous disposez de plusieurs microphones, choisissez celui que vous voulez utiliser pour l'enregistrement du son des vidéos.
3. Accédez à More Options (Plus d'options) pour bénéficier des fonctionnalités avancées telles que le zoom numérique et le mouvement.
Si l'écran More Options n'affiche pas le logo Logitech et ne propose pas les options avancées, il est possible que le logiciel Logitech n'ait pas été correctement installé lors de la première connexion de la caméra. Pour le réinstaller, accédez au Windows Store et recherchez le logiciel Logitech Camera Controller.
4. Effectuez un zoom avant ou arrière pour inclure ou exclure l'environnement à l'image.
5. Une fois le zoom effectué, faites glisser la zone blanche pour ajuster le panoramique (zone de mise au point de la caméra).
6. Utilisez la fonction Follow my face (Suivre mon visage) pour être sûr de toujours être à l'image.
7. Profitez de conversations claires sans bruit de fond.

Suivant les fonctionnalités disponibles sur votre caméra, vous pouvez accéder à davantage de paramètres avancés en faisant défiler l'écran.

Partage de vos photos et vidéos

Vous pouvez partager vos photos et vidéos par courrier électronique, ou sur Twitter, Facebook[®], YouTube[®], ou Microsoft SkyDrive[®]. Procédez comme suit :

1. Dans l'application Camera, faites défiler les photos ou vidéos pour atteindre celle que vous souhaitez partager.
2. Sélectionnez Partager dans la barre Icônes (ou appuyez sur  + H):



3. Choisissez le média de partage de la photo ou de la vidéo.

Utilisation de la webcam sur Windows 7 et Windows Vista

Le logiciel Logitech Webcam Software fournit toutes les options nécessaires à l'utilisation et au contrôle de la webcam. Lancez le logiciel à partir du menu Démarrer® de Windows ou en cliquant avec le bouton droit de la souris sur l'icône de la caméra dans la barre des tâches de Windows.

Logiciel Logitech Webcam Software pas à pas



1. Capture de photos et de vidéos.
2. Affichage des images capturées et partage par courrier électronique ou sur Facebook® ou YouTube®.
3. Capture de vidéos en cas de détection de mouvement.
4. Contrôle de la webcam lors d'un appel vidéo.
5. Changement de webcam (lorsque vous en possédez plusieurs).
6. Ouverture des paramètres du logiciel Logitech Webcam Software.
7. Ouverture du tableau de bord de l'aide.

Capture vidéo et prise photo



Quick Capture vous permet de prendre des photos et d'enregistrer des vidéos facilement.

Vous pouvez accéder rapidement aux commandes et paramètres de la webcam :

1. Fenêtre d'aperçu
2. Mode de capture : photo/vidéo
3. Bouton de capture
4. Commandes de la caméra
5. Vignettes photo
6. Vignettes vidéo
7. Cliquez sur une vignette pour ouvrir la galerie.

Galerie: visionnage et partage



Si vous cliquez sur la vignette d'une image dans la galerie de la webcam (1), la vidéo ou la photo correspondante s'ouvre dans la fenêtre de visionnage (2). Vous pouvez alors :

- joindre la vidéo ou la photo à un message électronique (3)
- modifier la photo ou assembler des vidéos (4)
- télécharger la photo ou la vidéo sur Facebook (5)
- télécharger la vidéo sur Twitter ou YouTube (6)

Vous pouvez également faire glisser une image de la galerie sur une des fonctionnalités (éléments 3-6) pour la joindre à un message ou la télécharger sur Internet, ou encore lancer une application d'édition.

Utilisation du détecteur de mouvement



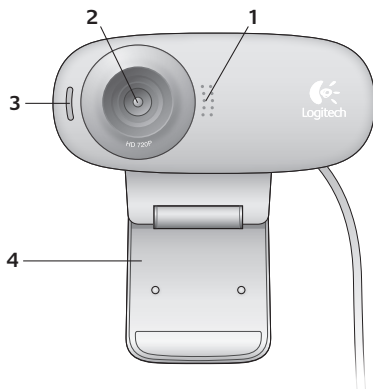
- Configurez votre webcam pour l'enregistrement vidéo lors d'une détection de mouvement.
- Modifiez la durée de capture vidéo et la sensibilité de la détection.
- Les vidéos capturées sont automatiquement enregistrées sur votre ordinateur.
- Affichez le contenu dans la galerie ou téléchargez-le à partir de la fenêtre de téléchargement d'une simple pression.

Personnalisation de votre webcam lors d'un appel vidéo

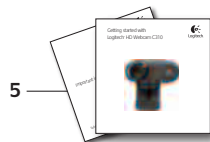


Webcam Controller

1. Lancez le logiciel Webcam Controller lors d'un appel vidéo.
2. Utilisez la fonction panoramique et inclinaison pour trouver le meilleur angle de vue.
3. Effectuez un zoom avant ou arrière pour inclure ou exclure l'environnement à l'image.
4. Utilisez la fonction Follow my face (Suivre mon visage) pour être sûr de toujours être à l'image.
5. Profitez de conversations claires sans bruit de fond.
6. Corrigez le manque d'éclairage grâce à RightLight.
7. Accédez aux paramètres avancés de la webcam.



1. Microfono
2. Obiettivo
3. Spia di funzionamento
4. Base/clip flessibile
5. Documentazione del prodotto



Grazie per avere acquistato una webcam Logitech.

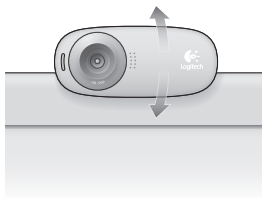
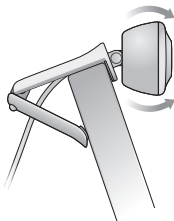


Utilizzare questa guida per installare e iniziare subito a utilizzare la webcam Logitech.

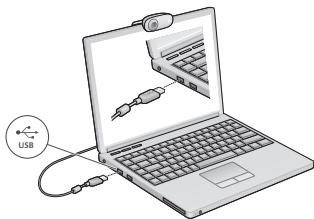
Per eventuali quesiti prima di iniziare o per saperne di più sulla webcam Logitech, visitare il sito logitech.com/support.

Installazione della webcam

1 Posizionare la webcam



2 Collegare la webcam



3 Installare il software

Se si utilizza la webcam con Windows® 8, il software necessario viene automaticamente scaricato quando si collega la webcam per la prima volta e viene installato in background.

Importante: assicurarsi di essere collegati a Internet in modo tale che il software possa essere scaricato.

Se si utilizza la webcam con Windows® 7 o Windows Vista®, si deve installare il software della webcam Logitech®, disponibile da:

logitech.com/downloads

Esecuzione di videochiamate



Logitech HD Webcam c310 consente di effettuare videochiamate in alta definizione a 720p.

Per poter effettuare una videochiamata, sia l'utente che effettua la chiamata, sia quello che la riceve devono aver installato Skype™ oppure utilizzare un'altra applicazione per videochiamate come Yahoo!® Messenger, Windows Live® Messenger o Gmail.

Maggiori informazioni: skype.com

Entrambi gli utenti, oltre alla webcam e all'applicazione per videochiamate, devono disporre di:

- Un computer con altoparlanti (o cuffie) e un microfono; Logitech HD Webcam c310 è dotata di un microfono integrato.
- Una connessione a Internet a banda larga (es. DSL, T1 o cablata)

Utilizzo della webcam in Windows 8

Per azionare e controllare la webcam, utilizzare l'applicazione Fotocamera disponibile nella schermata Start di Windows 8.

Informazioni sull'applicazione Fotocamera



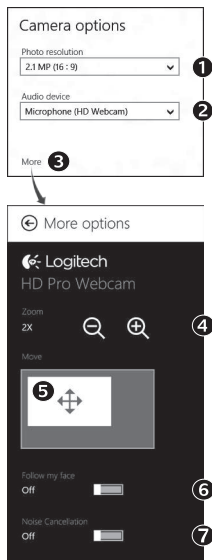
1. Finestra di anteprima. Fare clic o toccare per acquisire foto o video (a seconda che la modalità video sia selezionata o meno).
2. Cambio webcam (nel caso ce ne siano più di una). La webcam Logitech si illumina quando viene selezionata.
3. Regolazione impostazioni webcam.
4. Attivazione e disattivazione della funzionalità timer. Consente di attivare un conto alla rovescia di tre secondi prima dell'acquisizione di una foto o di un video.
5. Attivazione della modalità video (per registrare video) o disattivazione della stessa (per scattare foto).
6. Fare clic o toccare le frecce per scorrere le foto e i video acquisiti.
I video vengono identificati da un timer e da un pulsante di avvio riproduzione nell'angolo in basso a destra:



Suggerimento: l'applicazione Fotocamera consente all'utente di utilizzare le funzionalità più comuni in maniera rapida e in tutta semplicità. Se si desidera sfruttare le funzionalità avanzate offerte dalla webcam, come la funzionalità di rilevamento del movimento, utilizzare il software della webcam Logitech scaricabile da logitech.com/downloads.

Regolazione impostazioni webcam

Il software Logitech ottimizza automaticamente le impostazioni per l'ambiente di utilizzo. Per regolare le impostazioni, selezionare le opzioni della webcam nell'applicazione Fotocamera (consultare pagina precedente) e nelle applicazioni Metro che supportano le webcam.




1. Selezionare la risoluzione desiderata per l'acquisizione della foto o del video.
2. Se si dispone di più microfoni, selezionare quello da utilizzare per registrare l'audio dei video.
3. Accedere ad Altre opzioni per sfruttare appieno le caratteristiche avanzate, come Zoom digitale e Sposta.

Se nel riquadro Altre opzioni non viene visualizzato il logo Logitech e non risultano disponibili le opzioni avanzate, è probabile che il software Logitech non sia stato installato correttamente al primo utilizzo della webcam. Per reinstallarlo, visitare Windows Store e cercare Logitech Camera Controller.

4. Fare zoom avanti o indietro per escludere o includere l'ambiente circostante.
 5. Una volta effettuato lo zoom, trascinare il riquadro bianco per fare una panoramica (regolare la messa a fuoco della webcam).
 6. Utilizzare la funzione Segui il mio volto per essere sempre inquadrati.
 7. Conversazioni chiare e prive di fastidiosi rumori di fondo.
- A seconda delle caratteristiche della webcam è possibile scorrere per accedere ad altre impostazioni avanzate.

Condivisione di foto e video

È possibile condividere foto e video tramite e-mail, Twitter, Facebook®, YouTube® o Microsoft SkyDrive®. Attenersi alla seguente procedura:

1. Nell'applicazione Fotocamera, scorrere fino alla foto o al video da condividere.
2. Selezionare Condividi nella barra laterale destra (o premere  - H):



3. Selezionare il servizio tramite il quale si desidera condividere la foto o il video.

Utilizzo della webcam in Windows 7 e Windows Vista

Il software della webcam Logitech fornisce tutte le funzionalità necessarie per utilizzare e controllare la webcam. Avviare il software dal menu Start® di Windows o facendo clic con il tasto destro del mouse sull'icona della fotocamera nella barra delle applicazioni di Windows.

Informazioni sul software della webcam Logitech



1. Acquisizione di foto e video
2. Visualizzazione delle immagini acquisite e condivisione delle stesse tramite e-mail, Facebook o YouTube.
3. Acquisizione di video attivata dal rilevamento di movimento.
4. Controllo della webcam durante una videochiamata.
5. Cambio webcam (nel caso ce ne siano più di una).
6. Apertura delle impostazioni del software della webcam Logitech.
7. Apertura centro assistenza Logitech

Acquisizione di video e immagini



Quick Capture consente di scattare foto o registrare video in modo semplice.

È possibile accedere facilmente ai controlli e alle impostazioni della webcam:

- | | |
|---|---|
| 1. Finestra di anteprima | 5. Anteprima foto |
| 2. Modalità di acquisizione: foto/video | 6. Anteprima video |
| 3. Pulsante di acquisizione | 7. Fare clic su un'anteprima per accedere all'intera galleria |
| 4. Controlli della webcam | |

Galleria: visualizzazione e condivisione



Fare clic sull'anteprima di un'immagine nella galleria della webcam (1) per aprire il video o la foto nella finestra di visualizzazione (2). A questo punto è possibile:

- Allegare il file video o la foto a un'e-mail (3)
- Modificare la foto o montare il video (4)
- Caricare la foto o il video su Facebook (5)
- Caricare il video su Twitter o YouTube (6)

È inoltre possibile trascinare un'immagine della galleria su una delle icone relative alle funzioni (elementi 3-6) per avviare un'applicazione di modifica, allegare a un'e-mail o caricare su un sito.

Utilizzo della funzionalità di rilevamento del movimento

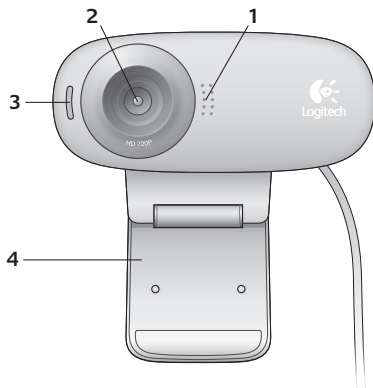


- Configurare la webcam per la registrazione di video quando rileva movimenti.
- Impostare la durata del video acquisito e la sensibilità di rilevamento.
- Il video acquisito viene automaticamente salvato nel computer.
- Visualizzare contenuti nella galleria o caricare tali elementi mediante la finestra di caricamento in un solo passaggio.

Regolazione ottimale della webcam durante una videochiamata



1. Avviare il controller della webcam durante una videochiamata.
2. Utilizzare la panoramica e l'inclinazione per ottenere la migliore inquadratura.
3. Fare zoom avanti o indietro per escludere o includere l'ambiente circostante.
4. Utilizzare la funzione Segui il mio volto per essere sempre inquadrati.
5. Conversazioni chiare e prive di fastidiosi rumori di fondo.
6. Correggere le condizioni di scarsa illuminazione con RightLight.
7. Accesso a impostazioni avanzate della webcam.



1. Micrófono
2. Objetivo
3. Diodo de actividad
4. Clip/base versátil
5. Documentación del producto



Gracias por la compra de una cámara Web Logitech.



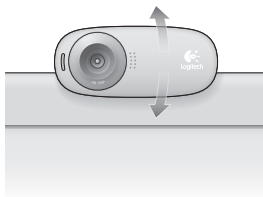
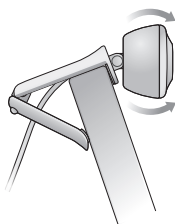
Use esta guía para configurar y empezar a usar la cámara Web Logitech.

Si tiene alguna pregunta antes de comenzar, o si desea obtener más información sobre la cámara Web Logitech, visite logitech.com/support.

Configuración de la cámara Web

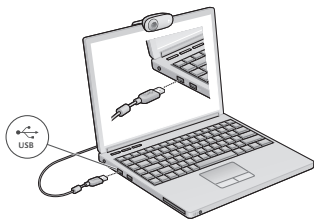
1

Coloque la cámara Web



2

Conecte la cámara Web



3

Instale el software

Si conecta la cámara Web a un equipo con Windows® 8, el software se descargará de manera automática al conectar la cámara Web por primera vez y se instalará en segundo plano.

Importante: asegúrese de tener conexión a Internet para que pueda descargarse el software.

Si conecta la cámara a un equipo con Windows® 7 o Windows Vista®, deberá instalar Logitech® Webcam Software, disponible en:

logitech.com/downloads

Introducción a videoconferencias



Logitech HD Webcam c310 ofrece videoconferencias HD 720p.

Para sacar partido de las videoconferencias, tanto usted como su interlocutor deben instalar Skype™ o usar otra aplicación de videoconferencias como Yahoo!® Messenger, Windows Live® Messenger o Gmail.

Más información: skype.com

Además de una cámara Web y una aplicación de videoconferencias, ambos interlocutores necesitan:

- Un ordenador con altavoces (o auriculares) y micrófono; Logitech HD Webcam c310 tiene un micrófono integrado.
- Una conexión de banda ancha a Internet (p. ej., DSL, T1 o cable).

Uso de la cámara Web con Windows 8

Utilice la aplicación Camera (Cámara), disponible en la pantalla de inicio de Windows 8, para usar y controlar la cámara Web.

La aplicación Camera (Cámara)



1. Ventana de vista previa. Haga clic o toque para capturar fotos o vídeos (dependiendo de si se ha seleccionado el modo de vídeo).
2. Cambie de cámara Web (si tiene más de una). La parte frontal de la cámara Web Logitech se ilumina al seleccionarla.
3. Ajuste la configuración de la cámara.
4. Active o desactive la función Timer (Temporizador). Cuando se activa, se produce una cuenta atrás de tres segundos antes de capturar una foto o un vídeo.
5. Active Video Mode (Modo de vídeo) (para grabar vídeos) o desactívelo (para tomar fotos).
6. Haga clic o toque las flechas para desplazarse por las fotos y los vídeos capturados. Los vídeos se indican mediante un temporizador y un botón de reproducción en la esquina inferior derecha:

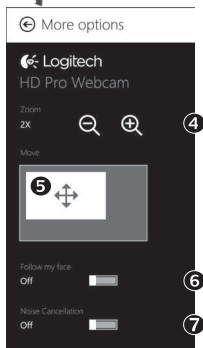
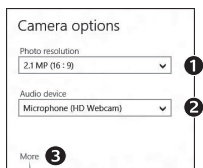
00:03



Sugerencia: la aplicación Camera (Cámara) permite usar las funciones más habituales de la cámara Web de forma rápida y fácil. Si desea utilizar las funciones avanzadas de la cámara Web, como la detección de movimiento, utilice Logitech Webcam Software, disponible en logitech.com/downloads.

Ajuste de la configuración de la cámara

El software Logitech optimiza automáticamente la configuración en función del entorno. Para ajustar la configuración, seleccione Camera Options (Opciones de cámara). Esta opción está disponible en la aplicación Camera (Cámara) (consulte la página anterior) y en las aplicaciones de Metro compatibles con cámaras Web.



1. Seleccione la resolución deseada para capturar fotos, o para capturar vídeo en modo de vídeo.
2. Seleccione el micrófono que desea utilizar para grabar sonido en los vídeos, si hay más de uno disponible.
3. Acceda a las opciones adicionales para utilizar funciones avanzadas como el zoom digital o el movimiento de la imagen.


Si el panel More Options (Más opciones) no muestra el logotipo de Logitech ni ofrece opciones avanzadas, es posible que el software Logitech no se instalara correctamente al conectar la cámara por primera vez. Para volver a instalarlo, acceda a la Tienda Windows y busque Logitech Camera Controller (Controlador de cámara Logitech).

4. Acerque o aleje para incluir/excluir el entorno.
5. Una vez aplicado el zoom, arrastre el recuadro blanco para aplicar panorámico (ajustar el área de enfoque de la cámara Web).
6. Use Follow my face (Seguir mi cara) para ser siempre el centro de atención.
7. Disfrute de conversaciones con sonido nítido sin molestos ruidos de fondo.

Según las funciones disponibles para la cámara, podrá desplazarse para acceder a más opciones de configuración avanzada.

Compartir fotos y vídeos

Puede compartir sus fotos y vídeos a través de correo electrónico, Twitter, Facebook®, YouTube® o Microsoft SkyDrive®. Siga estos pasos:

1. En la aplicación Camera (Cámara), desplácese hasta la foto o el vídeo que desea compartir.
2. Seleccione Compartir en la barra Accesos (o pulse  - H):



3. Elija el medio a través del cual desea compartir la foto o el vídeo.

Uso de la cámara Web con Windows 7 y Windows Vista

Logitech Webcam Software ofrece todo lo necesario para usar y controlar la cámara Web. Inicie el software desde el menú Inicio® de Windows, o mediante un clic con el botón derecho del ratón en el icono de cámara en la barra de tareas de Windows.

Logitech Webcam Software



1. Capture imágenes y videos.
2. Vea las imágenes capturadas y compártalas por correo electrónico, Facebook o YouTube.
3. Capture videos activados por la detección de movimiento.
4. Controle la cámara Web durante una videoconferencia.
5. Cambie de cámara Web (si tiene más de una).
6. Abra la configuración de Logitech Webcam Software.
7. Abra el panel de ayuda.

Capturar fotografías y vídeos



QuickCapture permite tomar fotos y grabar vídeo fácilmente.

Ofrece acceso fácil a controles y parámetros de la cámara Web:

1. Ventana de vista previa
2. Modo de captura: fotografía/vídeo
3. Botón de captura
4. Controles de cámara Web
5. Miniaturas de fotografías
6. Miniaturas de vídeos
7. Haga clic en una miniatura para entrar en la galería

La galería: ver y compartir



Al hacer clic en la miniatura de una imagen en la galería (1), se abre el vídeo o la foto en la ventana de vista previa (2). Aquí puede:

- Adjuntar un archivo de vídeo o una imagen a un mensaje de correo electrónico (3)
- Editar la foto o empalmar vídeo (4)
- Cargar la imagen o el vídeo en Facebook (5)
- Cargar el vídeo en Twitter o YouTube (6)

También puede arrastrar y colocar una imagen de la galería en uno de los mosaicos de función (elementos 3-6) para iniciar una aplicación de edición, o para adjuntar o cargar.

Uso de la detección de movimiento



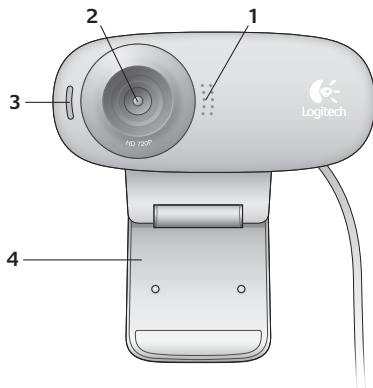
- Configure la cámara Web para que grabe vídeo cuando detecte movimiento.
- Ajuste la duración del vídeo capturado y la sensibilidad de detección.
- El vídeo capturado se guarda automáticamente en el ordenador.
- Vea contenido en la Galería o cárguelo mediante la ventana para este fin con una sola pulsación.

Ajuste de la cámara Web durante una videoconferencia



Webcam Controller

1. Inicie el controlador de cámara Web cuando se encuentre en una videoconferencia.
2. Use panorámico e inclinación para obtener el mejor ángulo.
3. Acerque o aleje para incluir/excluir el entorno.
4. Use Follow my face (Seguir mi cara) para ser siempre el centro de atención.
5. Disfrute de conversaciones con sonido nítido sin molestos ruidos de fondo.
6. Compense la escasez de iluminación de entornos mediante RightLight.
7. Acceda a la configuración avanzada de la cámara Web.



1. Microfoon
2. Lens
3. Activiteitslampje
4. Flexibele clip en voetstuk
5. Handleiding



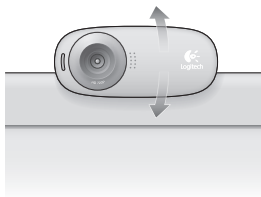
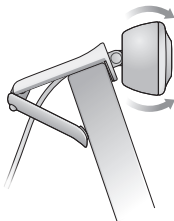
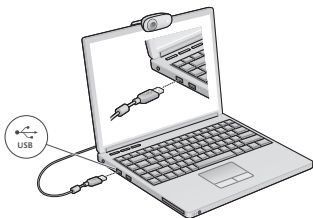
Dank u voor de aanschaf van een Logitech-webcam!



Gebruik deze handleiding om uw Logitech-webcam in te stellen en ermee aan de slag te gaan.

Als u vragen heeft voordat u begint of als u meer te weten wilt komen over uw Logitech-webcam, gaat u naar logitech.com/support.

Uw webcam instellen

1
Plaats uw webcam

2
Sluit uw webcam aan

3
Installeer software

Als u uw webcam gebruikt met Windows® 8, wordt de vereiste software automatisch gedownload en op de achtergrond geïnstalleerd wanneer u uw webcam de eerste keer aansluit.

Belangrijk: Zorg dat u verbonden bent met het internet, zodat de software kan worden gedownload.

Als u uw webcam gebruikt met Windows® 7 of Windows Vista®, moet u de Logitech®-webcamssoftware installeren die beschikbaar is via: logitech.com/downloads

Aan de slag met bellen met beeld



Uw Logitech HD Webcam c310 biedt videogesprekken in HD 720p.

Als u wilt profiteren van bellen met beeld, moeten u en de persoon die u belt Skype™ installeren of een andere toepassing voor bellen met beeld gebruiken, zoals Yahoo!® Messenger, Windows Live® Messenger of Gmail.

Meer informatie: skype.com

Behalve een webcam en een toepassing voor bellen met beeld hebben beide bellers het volgende nodig:

- Een computer met speakers (of een headset) en een microfoon; uw Logitech HD Webcam c310 heeft een ingebouwde microfoon.
- Een breedbandinternetverbinding (bijv. DSL, T1 of kabel)

Uw webcam gebruiken met Windows 8

Gebruik de cameratoepassing die beschikbaar is via de Windows 8-startpagina om uw webcam te bedienen.

De cameratoepassing begrijpen



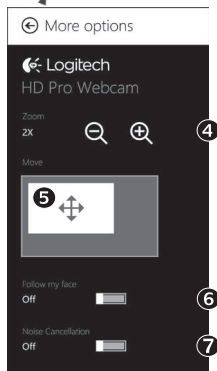
1. Voorbeeldvenster. Klik of tik om foto's of video's te maken (afhankelijk van of Videomodus geselecteerd is).
2. Schakel tussen webcams (wanneer u er meerdere heeft). De voorkant van uw Logitech-webcam wordt verlicht wanneer u deze selecteert.
3. Pas uw camera-instellingen aan.
4. Activeer of deactiveer de functie Timer. Wanneer deze is geactiveerd, wordt er drie seconden geteld door een afteltimer voordat een foto of video wordt gemaakt.
5. Schakel Videomodus in (om video's op te nemen) of uit (om foto's te maken).
6. Klik of tik op de pijlen om door de foto's en video's te scrollen die u heeft gemaakt. Video's worden aangegeven met een timer en afspeelknop in de rechterbenedenhoek.



Tip: Met de cameratoepassing kunt u de populairste functies van uw camera snel en gemakkelijk gebruiken. Als u wilt profiteren van de verbeterde functies die uw webcam biedt, zoals bewegingsdetectie, gebruikt u de Logitech-webcamsoftware die beschikbaar is via logitech.com/downloads.

Uw camera-instellingen aanpassen

De Logitech-software optimaliseert automatisch de instellingen voor uw omgeving. Kies Cameraopties om uw instellingen aan te passen. Dit is beschikbaar via de cameratoepassing (zie de vorige pagina) en vanuit Metro-toepassingen die webcams ondersteunen.



1. Kies uw vereiste resolutie voor het maken van foto's of video's in Videomodus.
2. Kies de microfoon die u wilt gebruiken om geluid in uw video's op te nemen, als u er meer dan een heeft.
3. Open Meer opties om te profiteren van verbeterde functies zoals digitaal zoomen en bewegen.


Als in het venster Meer opties het Logitech-logo niet wordt weergegeven en geen verbeterde opties worden geboden, is de kans groot dat de Logitech-software niet juist is geïnstalleerd toen u uw camera voor het eerst aansloot. Ga naar de Windows Store en zoek naar Logitech Camera Controller om deze opnieuw te installeren.

4. Zoom in of uit om uw omgeving op te nemen/uit te sluiten.
5. Als u heeft ingezoomd, sleept u het witte vak om te pannen (pas het scherpstelgebied van uw webcam aan).
6. Gebruik Mijn gezicht volgen zodat u altijd in beeld bent.
7. Profiteer van heldere gesprekken zonder vervelende achtergrondruis.

Afhankelijk van de beschikbare functies van uw camera heeft u toegang tot meer geavanceerde instellingen door te scrollen.

Uw foto's en video's delen

U kunt uw foto's en video's delen via e-mail, Twitter, Facebook®, YouTube® of Microsoft SkyDrive®. Volg deze stappen:

1. Scrol in de cameratoepassing naar de foto of video die u wilt delen.
2. Selecteer Delen op de pictogrammenbalk (of druk op  - H):



3. Kies de media waarmee u de foto of video wilt delen.

Uw webcam gebruiken met Windows 7 en Windows Vista

De Logitech-wecamssoftware biedt alles wat u nodig heeft om uw Logitech-webcam te gebruiken en bedienen. Open de software via het Windows Start[®]-menu, of door met de rechtermuisknop op het camerapictogram op de Windows-taakbalk te klikken.

De Logitech-wecamssoftware begrijpen



1. Maak foto's en video's.
2. Bekijk de vastgelegde beelden en deel deze via e-mail, Facebook of YouTube.
3. Maak video's met behulp van bewegingsdetectie.
4. Gebruik video-effecten en bedien uw webcam tijdens een videogesprek.
5. Schakel tussen webcams (wanneer u er meerdere heeft).
6. Open de instellingen van Logitech-wecamssoftware.
7. Open Help-dashbord.

Video's vastleggen en foto's maken



Met Quick Capture kunt u gemakkelijk foto's maken en video's opnemen.

U heeft snel toegang tot de knoppen en instellingen van de webcam:

- | | |
|----------------------------------|--|
| 1. Voorbeeldvenster | 5. Fotominiaturen |
| 2. Modus voor opname: foto/video | 6. Videominiaturen |
| 3. Opnameknop | 7. Klik op een miniatuur om de galerie te openen |
| 4. Webcamknoppen | |

De galerie: bekijken en delen



Wanneer u op een miniatuur in de webcamgalerie klikt (1), wordt de video of foto in het controlevenster geopend (2). U kunt dan:

- Het video- of fotobestand aan een e-mail toevoegen (3)
- De foto bewerken of video's samenvoegen (4)
- De afbeelding of video naar Facebook uploaden (5)
- De video naar Twitter of YouTube uploaden (6)

U kunt een afbeelding uit de galerie ook naar een van de functiepictogrammen slepen (item 3-6) om een bewerkingstoepassing te starten, om toe te voegen of te uploaden.

Bewegingsdetectie gebruiken



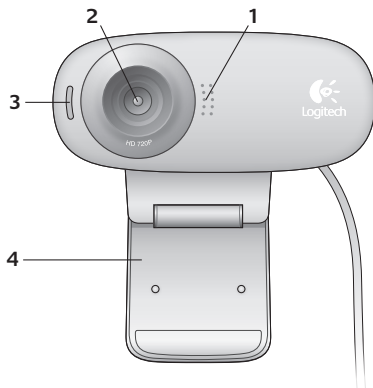
- Stel uw webcam in zodat deze gaat opnemen als hij een beweging waarneemt.
- Pas opnameduur en gevoeligheid van bewegingsdetectie aan.
- Video-opnamen worden automatisch opgeslagen op uw computer.
- Bekijk inhoud in de galerie of upload de inhoud met één klik via het uploadvenster.

Uw webcam afstellen tijdens een videogesprek

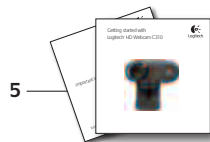


Webcam Controller

1. Start de webcamcontroller tijdens een videogesprek.
2. Pan en kantel om de beste hoek te vinden.
3. Zoom in of uit om uw omgeving op te nemen/uit te sluiten.
4. Gebruik Mijn gezicht volgen zodat u altijd in beeld bent.
5. Profiteer van heldere gesprekken zonder vervelende achtergrondruis.
6. Gebruik RightLight om omgevingen met slechte verlichting te corrigeren.
7. Roep geavanceerde webcaminstellingen op.



1. Mikrofon
2. Objektiv
3. Sändningslampa
4. Justerbar stativklämma
5. Produktdokumentation



Tack för att du har valt en Logitech webcam

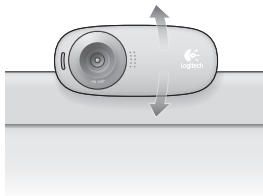
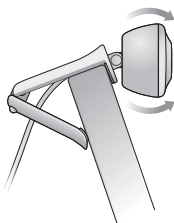


Använd denna guide för att ställa in och komma igång med den Logitech webbkamera.

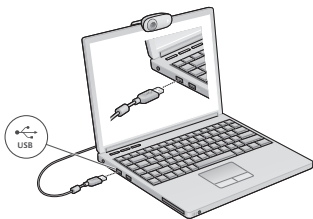
Om du har frågor innan du börjar, eller om du bara vill lära dig mer om din Logitech webbkamera, besök logitech.com/support.

Konfigurera webbkameran

1 Placera webbkameran



2 Anslut din webbkamera



3 Installera programvaran

Om du använder webbkameran med Windows® 8, laddas det program som krävs ner automatiskt när du ansluter webbkameran första gången och installeras tyst i bakgrunden.

OBS! Se till att du är ansluten till Internet så att programmet kan laddas ner.

Om du använder en webbkamera med Windows® 7 eller Windows Vista®, måste du installera Logitech® Webcam Software, som finns att hämta från:

logitech.com/downloads

Komma i gång med videosamtal



Din Logitech HD Webcam c310 ger dig videosamtal i HD 720p.

För att dra fördel av videosamtal måste både du och den person som du ringer installera Skype™, eller använda ett annat videosamtalsprogram som Yahoo!® Messenger, Windows Live® Messenger eller Gmail.

Läs mer: skype.com

Utöver en webbkamera och ett program för videosamtal måste båda parter även ha:

- En dator med högtalare (eller ett headset) och en mikrofon. Din Logitech HD Webcam c310 har en inbyggd mikrofon.
- En bredbandsuppkoppling (t.ex., DSL, T1, eller kabel)

Använda din webbkamera med Windows 8

Använd appen Camera som finns i Windows 8 Startskärm för att styra din webbkamera.

Lära dig med om appen Camera



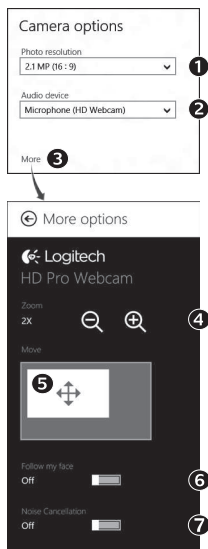
1. Förhandsgranskningsfönster.
Klicka eller tryck för att fånga bilder eller video (beroende på om Videoläge är valt).
2. Ändra webbkamera (när du har mer än en).
Ansiktet på din Logitech webbkamera tänds när den väljs.
3. Ställ in kamerainställningarna.
4. Aktivera eller stäng av timerfunktionen.
När den är aktiverad är det tre sekunders nerräkning för att fånga en bild eller video.
5. Sätt på videoläge (för att spela in video) eller stäng av det (för att ta bilder).
6. Klicka eller tryck på pilarna för att bläddra bland de video och bilder som du har tagit.
Video märks upp med en timer och en spelknapp i nedre högra hörnet:



Tips! Appen Camera ger dig möjlighet att använda din webbkameras populäraste funktioner snabbt och enkelt. Om du vill dra nytta av de förbättrade funktionerna som din webbkamera erbjuder, exempelvis rörelsedetektor, använd programmet Logitech Webcam som finns att ladda ner från logitech.com/downloads.

Ställa in kamerainställningarna

Logitech-programmet optimerar inställningarna för din omgivning automatiskt. Välj alternativen i Camera för att ändra till dina inställningar. Detta finns i appen Camera (se föregående sida) samt från de Metro-appar som har stöd för webbkameror.



1. Välj önskad upplösning för inhämtning av bild eller video i videoläge.
2. Välj den mikrofon som du vill använda för att spela in ljud till din video om du har mer än en tillgänglig.
3. Gå in på More Options för att använda utökade funktioner som digital Zoom och Move.
Om panelen More Options inte visar Logitech-logotypen och erbjuder utökade alternativ är det troligt att Logitech-programmet inte installerades rätt när du anslöt din kamera första gången. För att göra en ominstallation går du till Windows Store och söker efter Logitech Camera Controller.
4. Zooma in och ut beroende på om du vill att bakgrunden ska synas eller inte
5. Om du har zoomat in drar du den vita rutan för att panorera (justera fokusområdet på webbkamera).
6. Använd Följ mina huvudrörelser så att du alltid finns i bild.
7. Prata med kristallklart ljud utan störande bakgrundsbrus
Beroende på tillgängliga funktioner i din kamera kan du hitta ytterligare avancerade inställningar genom att rulla.

Dela foton och videoklipp

Du kan dela dina foton och videoklipp via e-post, Twitter, Facebook®, YouTube®, eller Microsoft SkyDrive®. Gör så här:

1. Bläddra i appen Camera till det foto eller videoklipp som du vill dela.
2. Välj Share i Charms (eller tryck på  - H):



3. Välj det media genom vilket du vill dela bilden eller videon till.

Använda din webbkamera med Windows 7 och Windows Vista

Programmet Logitech Webcam ger dig allt du behöver för att använda och styra din webbkamera. Starta programmet från Windows Start®meny, eller genom att högerklicka på kameraikonen i Windows aktivitetsfält.

Lär dig mer om programmet Logitech Webcam



1. Ta bilder och spela in video.
2. Titta på inlästa bilder och dela via e-post, Facebook, eller YouTube.
3. Läs in video som aktiveras av en rörelse.
4. Styra webbkameran under ett videosamtal.
5. Ändra webbkamera (när du har mer än en).
6. Öppna Logitech Webcam programinställningar.
7. Öppna hjälpdashboard

Spara videoklipp och bilder



Med Quick Capture kan du spara bilder och video mycket lätt.

Du har snabbåtkomst till kontroller och inställningar för webbkameran:

1. Förhandsgranskningsfönster
2. Bildinspelningsläge: foto/video
3. Bildinspelningsknapp
4. Webbkamerakontroller
5. Bildminiatyrer
6. Videominiatyrer
7. Klicka på en miniatyr för att gå in i galleriet.

Galley: titta på och dela



Klicka på en miniatyr i galleriet (1) öppnar videon eller bilden i förhandsgranskningsfönstret (2). Här kan du:

- Bifoga en video eller bild till ett e-postmeddelande (3)
- Redigera en video eller kombinera ihop video (4)
- Ladda upp bilden eller videon till Facebook (5)
- Ladda upp videon till Twitter eller YouTube (6)

Du kan också dra och släppa en galleribild på ett av funktionsblocken (objekt 3–6) för att starta ett redigeringsprogram eller för att bifoga eller ladda upp.

Använda rörelseavkänning



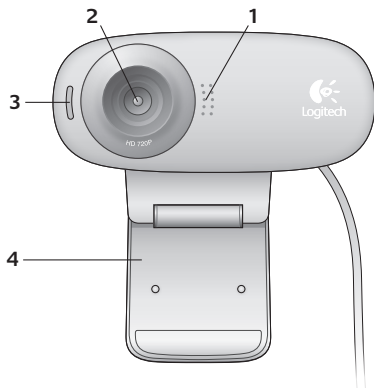
- Ställa in webbkameran för att spela in video när den känner av en rörelse.
- Ställa in inspelningstidens varaktighet och avkänningskänslighet.
- Inspelad video sparas automatiskt till datorn.
- Visa innehållet i galleriet eller ladda upp det med uppladdningsfönstret One-touch.

Finjustera webbkameran under ett videosamtal



Webcam Controller

1. Aktivera webbkamerans reglage under ett videosamtal
2. Panorera och vrid tills du hittar den bästa vinkeln
3. Zooma in och ut beroende på om du vill att bakgrunden ska synas eller inte
4. Använd Följ mina huvudrörelser så att du alltid finns i bild.
5. Prata med kristallklart ljud utan störande bakgrundsbrus
6. Lys upp miljöer där ljusförhållandena är dåliga med RightLight
7. Få åtkomst till avancerade inställningar för webbkameran.



1. Mikrofon
2. Objektiv
3. Statusindikator
4. Justerbar klips/fod
5. Vejledning



Tak fordi du købte et webkamera fra Logitech!

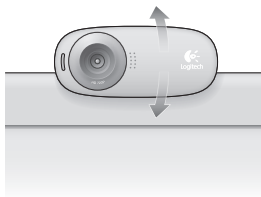
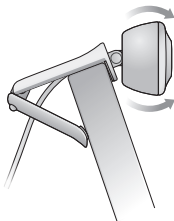


Denne vejledning hjælper dig med at konfigurere dit Logitech-webkamera og komme i gang med at bruge det.

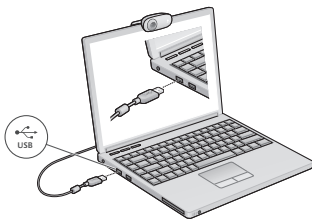
Besøg logitech.com/support hvis du har spørgsmål før du begynder, eller hvis du bare gerne vil vide mere om dit Logitech-webkamera.

Konfiguration af webkameraet

1 Stil webkameraet op



2 Tilslut webkameraet



3 Installer softwaren

Når du tilslutter webkameraet første gang, bliver den nødvendige software automatisk hentet og installeret diskret i baggrunden, hvis du anvender webkameraet sammen med Windows® 8.

Vigtigt: Sørg for at have forbindelse til internettet, så softwaren kan overføres.

Hvis du anvender webkameraet sammen med Windows® 7 eller Windows Vista®, skal du installere webkamerate softwaren fra Logitech®, som kan findes på:

logitech.com/downloads

Kom godt i gang med at føre videosamtaler



Med dit Logitech HD Webcam c310 kan du føre HD 720p-videosamtaler.

For at kunne føre videosamtaler skal både du og din samtalepartner installere Skype™ eller anvende et andet videosamtaleprogram såsom Yahoo!® Messenger, Windows Live® Messenger eller Gmail.

Læs mere på skype.com

Foruden et webkamera og et videosamtaleprogram har begge samtaledeltagere brug for følgende:

- En computer med højtalere (eller headset) og mikrofon – dit Logitech HD Webcam c310 har én indbygget mikrofon.
- En bredbåndsoptkobling til internettet (f.eks. DSL, T1 eller et kabelmodem).

Brug af webkameraet sammen med Windows 8

Du kan bruge kameraapplikationen fra startskærmen i Windows 8 til at betjene og styre dit webkamera.

Præsentation af kameraapplikationen



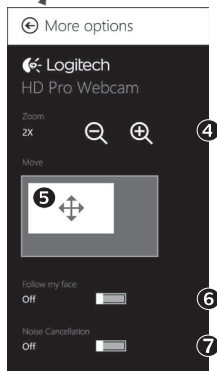
1. Vindue med billedet. Klik eller tryk for at tage billeder eller optage video (afhængigt af om videofunktionen er valgt).
2. Skift webkamera (hvis du har mere end ét). Forsiden af dit Logitech-webkamera lyser op når det bliver valgt.
3. Juster kameraindstillingerne.
4. Aktiver eller deaktiver selvudløseren. Når selvudløseren aktiveres, er der tre sekunders nedtælling til at billedet bliver taget eller videooptagelsen påbegyndes.
5. Slå videofunktionen til (for at optage videoer) eller fra (for at tage billeder).
6. Klik eller tryk på pilene for at scrolle igennem de gemte billeder og videoer. Videoer markeres med en tids- og afspilningsknap i nederste højre hjørne:

00:03 ▶

Tip: Med kameraapplikationen kan du nemt og hurtigt bruge webkameraets mest populære funktioner. Hvis du vil have glæde af dit webkamaras specialfunktioner, f.eks. overvågningsfunktion, skal du bruge Logitechs Webcam Software, som kan findes på logitech.com/downloads.

Justering af kameraindstillingerne

Logitech-softwaren optimerer automatisk indstillingerne i forhold til omgivelserne. Du kan justere indstillingerne ved at vælge Kameraindstillinger. De findes i kameraapplikationen (se forrige side) og i de Metro-applikationer som understøtter webkameraer.



1. Du kan vælge den nødvendige opløsning for fotografering og – når videofunktionen er slået til – for videooptagelse.
2. Vælg hvilken mikrofon du vil bruge til lydoptagelse i dine videoer, hvis du har mere end én til rådighed.
3. Under Flere muligheder finder du nyttige specialfunktioner som digital zoom og forskydning.


Hvis der ikke kan vælges specialfunktioner i panelet Flere muligheder og Logitech-logoet ikke vises, blev Logitech-softwaren sandsynligvis ikke installeret rigtigt da du tilsluttede dit webkamera første gang. Du kan geninstallere softwaren ved hjælp af Logitech Camera Controller, som findes i Windows Store.

4. Zoom ind og ud for at inkludere/ekskludere dine omgivelser.
5. Når du har zoomet ind, kan du panorere ved at trække i den hvide firkant (justerer dit webkamaras fokus).
6. Med Følg mit ansigt er du altid med på billedet.
7. Krystalklare samtaler uden irriterende baggrundsstøj.

Du kan finde flere avancerede indstillinger ved at scrolle, afhængigt af hvilke funktioner dit kamera er udstyret med.

Deling af dine billeder og videoklip

Du kan dele dine billeder og videoklip via e-mail, Twitter, Facebook®, YouTube® og Microsoft SkyDrive®. Det gør du således:

1. I kameraapplikationen finder du det billede eller den video du gerne vil dele.
2. Vælg Del på amulettlinjen (eller tryk på  - H):



3. Vælg nu det medie du gerne vil dele billedet eller videoen gennem.

Brug af webkameraet sammen med Windows 7 og Windows Vista

Logitechs webkamarasoftware indeholder alt hvad du behøver for at kunne bruge og betjene dit webkamera. Åbn softwaren i menuen Windows Start® eller ved at højreklikke på kameraikonet på Windows-proceslinjen.

Præsentation af Logitechs webkamarasoftware



1. Tag billeder, og optag videoklip.
2. Du kan se de billeder du tager, og dele dem med andre via e-mail, Facebook og YouTube.
3. Der kan optages videoklip ved registrering af bevægelse.
4. Du kan styre dit webkamera i løbet af en videosamtale.
5. Skift webkamera (hvis du har mere end ét).
6. Åbn panelet med indstillinger i Logitech Webcam Software.
7. Åbn hjælpen.

Tag billeder og optag videoklip



Med Quick Capture kan du let tage billeder og optage videoklip.

Der er nem adgang til webkameraets kontrolfunktioner og indstillinger:

- | | |
|-----------------------------------|---|
| 1. Vindue med billedet | 5. Miniaturer af billeder |
| 2. Optagefunktion: foto/video | 6. Miniaturer af videoklip |
| 3. Udløserknap | 7. Klik på en miniature for at åbne galleriet |
| 4. Kontrolknapper til webkameraet | |

Galleriet: visning og deling



Når du klikker på en miniature i webkameragalleriet (1), åbnes videoklipet eller billedet i vinduet (2). Du kan herefter:

- Sende billed- eller videofilen med e-mail (3)
- Redigere billedet eller splejse videoen sammen (4)
- Overføre billedet eller videoklipet til Facebook (5)
- Overføre videoklipet til Twitter eller YouTube (6)

Du kan også trække et billede fra galleriet over på et af funktionsikonerne (nummer 3-6) og hermed åbne et redigeringsprogram, sende det med e-mail eller overføre det.

Brug af overvågningsfunktionen



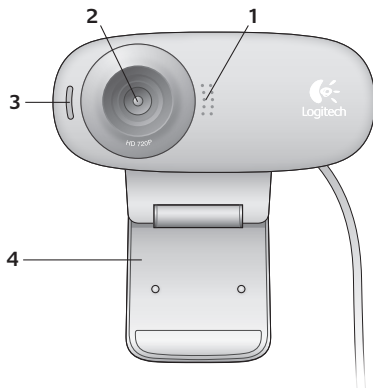
- Du kan indstille webkameraet til at optage et videoklip når der registreres bevægelse.
- Du kan angive hvor langt klippet skal være og indstille sensorens følsomhed.
- Videoklipet bliver automatisk gemt på computeren.
- Du kan se optagelserne i galleriet eller overføre dem med et enkelt klik.

Finjustering af webkameraet under en videosamtale

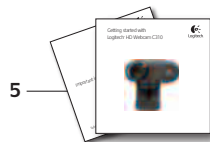


Webcam Controller

1. Kontrolpanelet til webkameraet kan åbnes under en videosamtale.
2. Du kan dreje og vippe kameraet indtil du får den helt rigtige vinkel.
3. Zoom ind og ud for at inkludere/ekskludere dine omgivelser.
4. Med Følg mit ansigt er du altid med på billedet.
5. Krystalklare samtaler uden irriterende baggrundsstøj.
6. Du kan korrigere billedet vha. RightLight hvis lyset er dårligt.
7. Få adgang til avancerede indstillinger for webkameraet.



1. Mikrofon
2. Objektiv
3. Statuslampe
4. Bøyelig feste/fot
5. Produktdokumentasjon



Takk for at du valgte et webkamera fra Logitech!

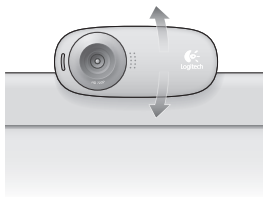
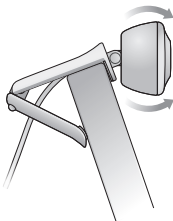


Bruk denne veiledningen til å konfigurere Logitech-produktet.

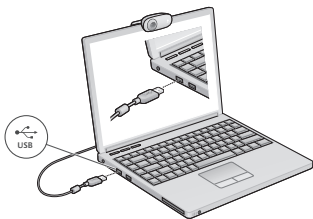
Hvis du har spørsmål før du setter i gang, kan du besøke www.logitech.com/business for å lese mer om Logitech-webkameraet.

Konfigurere webkameraet

1 Plassere webkameraet



2 Kople til webkameraet



3 Installere programvaren

Hvis du bruker webkameraet med Windows® 8, blir den nødvendige programvaren automatisk lastet ned og installert stille i bakgrunnen når du kople til webkameraet for første gang.

Viktig: Sørg for at du er koplet til Internett, slik at programvaren kan bli lastet ned.

Hvis du bruker webkameraet med Windows® 7 eller Windows Vista®, må du installere Logitech® Webcam Software, som fås på:

logitech.com/downloads

Komme i gang med videosamtaler



Logitech HD Webkamera c310 gir videosamtaler med HD 720p.

Du og personen du ringer, må installere Skype™ eller bruke et annet program for videosamtaler, som Yahoo!® Messenger, Windows Live® Messenger eller Gmail.

Les mer: skype.com

I tillegg til webkamera og program for videosamtaler behøver begge også:

- En datamaskin med høyttalere (eller headset) og mikrofon. Logitech HD Webcam c310 har to innebygde mikrofoner.
- Bredbåndstilkopling til Internett (f.eks. DSL, T1 eller kabel).

Bruke webkameraet med Windows 8

Bruk kameraprogrammet, som er tilgjengelig fra Windows 8 Start-skjermen, til å bruke og kontrollere webkameraet.

Hvordan kameraprogrammet fungerer



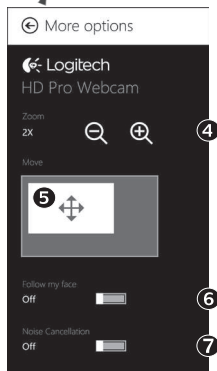
1. Forhåndsvisningsvindu. Klikk eller tapp for å ta bilde eller filme (filming er mulig hvis videomodus er valgt).
2. Bytt webkamera (hvis du har mer enn ett). Forsiden av Logitech-webkameraet lyser når det er valgt.
3. Juster kamerainnstillingene.
4. Aktiver eller deaktiver tidsinnstillingsfunksjonen. Når kameraet er aktivert, er det tre sekunders nedtelling til bilde eller video blir tatt.
5. Skru på videomodus på for å ta opp video, eller av for å ta bilder.
6. Klikk eller tapp på pilene for å rulle gjennom bildene og videoene.
Når video er valgt, vises dette med en tidsinnstillings- og avspillingsknapp i høyre hjørne:



Tips: Kameraprogrammet hjelper deg med å bruke kameraets mest populære funksjoner enkelt og raskt. Hvis du ønsker å bruke avanserte funksjoner, som bevegelsesregistrering, bruker du programvaren til Logitech-webkameraet, som er tilgjengelig fra logitech.com/downloads.

Justere kamerainnstillingene

Logitech-programvaren tilpasser innstillingene til ditt miljø automatisk. Du kan tilpasse innstillingene fra Alternativer for kamera. Dette er tilgjengelig fra kameraprogrammet (se forrige side) og fra Metro-programmer som støtter webkamera.



1. Velg ønsket oppløsning for å ta bilde, og for videooptak i videomodus.
2. Velg hvilken mikrofon du vil ha når du tar opp lyd med video, hvis du har mer enn én tilgjengelig.

3. Gå til Flere alternativer for å bruke forbedrede funksjoner, som Digital zoom og Flytt.


Hvis panelet Flere alternativer ikke viser Logitech-logoen eller tilbyr forbedrede alternativer, er det mulig programvaren ikke ble installert riktig første gang du koblet til kameraet. Du installerer på nytt ved å gå til Windows-butikken og se etter Logitech Camera Controller.

4. Zoom inn eller ut for å få med eller utelate omgivelsene.
5. Når du har zoomet inn, drar du den hvite boksen for å panorere (tilpasse fokusområdet på webkameraet).
6. Bruk Følg ansiktet mitt for å holde deg i bildet.
7. Du får krystallklar samtalelyd uten irriterende bakgrunnsstøy.

Du kan gå inn på flere avanserte innstillinger ved å rulle, avhengig av tilgjengelige funksjoner.

Dele bilder og videoer

Du kan dele bilder og videoer med e-post, Twitter, Facebook®, YouTube®, eller Microsoft SkyDrive®. Følg denne framgangsmåten:

1. I kameraprogrammet velger du bildene eller videoene du ønsker å dele.
2. Velg Del i Perlelinjen (eller trykk  - H):



3. Velg hvilket medie du ønsker å dele bilder eller videoer med.

Bruke webkameraet med Windows 7 og Windows Vista

Logitech Webcam Software gir deg alt du trenger for å bruke webkameraet. Start programvaren fra Windows Start®-menyen, eller ved å høyreklikke på kameraikonet på oppgavelinjen.

Forstå programvaren i Logitech-webkameraet



1. Ta bilder og video.
2. Se på bilder og del via e-post, Facebook eller YouTube.
3. Start videoopptak med bevegelsesregistrering.
4. Kontroller videoeffekter og webkameraet i en samtale.
5. Bytt webkamera (hvis du har mer enn ett).
6. Åpne innstillingene for Logitech Webcam Software.
7. Åpne Kontrollpanel for hjelp.

Ta opp video og ta bilder



Med Smi! kan du enkelt ta bilder og ta opp video.

Du har enkel tilgang til webkamerakontroller og -innstillinger:

1. Forhåndsvisningsvindu
2. Opptaksmodus: foto/video
3. Utløserknapp
4. Webkamerakontroller
5. Miniaturbilder
6. Miniaturbilder av videoer
7. Klikk på et miniatyrbilde for å åpne galleriet

Vise og dele fra galleriet



Du åpner en video eller et bilde i visningsvinduet (2) ved å klikke på et miniatyrbilde i galleriet (1). Du kan deretter:

- Legge en video- eller bildefil ved en e-post (3)
- Redigere et bilde eller slå sammen videoer (4)
- Laste opp et bilde eller en video til Facebook (5)
- Laste opp en video til Twitter eller YouTube (6)

Du kan også dra og slippe et av bildene i galleriet på en av funksjonsrutene (element 3-6) for å starte et redigeringsprogram, opprette et vedlegg eller laste opp filen.

Bruke bevegelsesregistrering

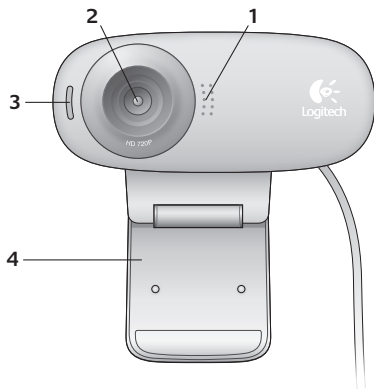


- Velg at webkameraet skal starte videoopptak når det registrerer bevegelse.
- Juster lengden på videoopptak og hvor følsom bevegelsesregistreringen skal være.
- Videoopptak lagres automatisk på datamaskinen.
- Vis innhold i galleriet, eller last det opp ved hjelp av hurtigopplastingsvinduet.

Finjustere webkamerainnstillingene mens du prater



1. Start webkamerakontrollene mens du snakker.
2. Panorér og vipp kameraet for å finne best mulig vinkel.
3. Zoom inn eller ut for å få med eller utelate omgivelsene.
4. Bruk Følg ansiktet mitt for å holde deg i bildet.
5. Du får krystallklar samtalelyd uten irriterende bakgrunnsstøy.
6. RightLight-teknologien korrigerer dårlige lysforhold.
7. Gå til avanserte innstillinger for webkameraet.



1. Mikrofoni
2. Objektiivi
3. Toimintovallo
4. Joustava pidike/jalusta
5. Tuotteen dokumentaatio



Kiitokset Logitechin verkkokameran ostamisesta!

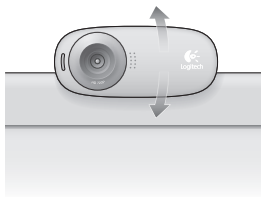
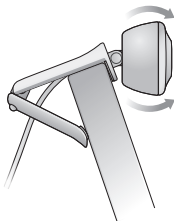


Ota Logitechin web-kamera käyttöön noudattamalla näitä ohjeita.

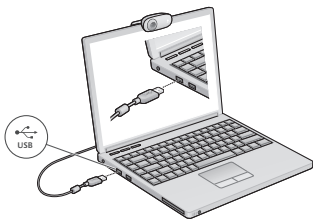
Jos sinulla on kysymyksiä tai haluat saada lisätietoja Logitechin web-kameroista, vieraile osoitteessa logitech.com/support.

Web-kameran käyttöönotto

1 Web-kameran sijoittaminen



2 Liitä web-kamera



3 Asenna ohjelmisto

Jos käytät web-kameraa Windows® 8 -käyttöjärjestelmässä, kameran käyttöön tarvittava ohjelmisto ladataan automaattisesti, kun kamera liitetään tietokoneeseen ensimmäistä kertaa. Ohjelma asentuu huomaamattomasti taustalla. Tärkeää: Varmista, että tietokoneesta on muodostettu verkkoyhteys ohjelmiston lataamista varten.

Jos käytät web-kameraa Windows® 7- tai Windows Vista® -käyttöjärjestelmässä, Logitech® Webcam -ohjelmisto on ladattava ja asennettava osoitteesta: logitech.com/downloads

Videopuheluiden aloittaminen



Logitech HD Webcam c310 tarjoaa teräväpiirtoiset 720 p:n videopuhelut.

Videopuheluiden soittamista varten sinun ja puhelun vastaanottajan on asennettava Skype™ tai jokin muu videopuhelusovellus, kuten Yahoo!® Messenger, Windows Live® Messenger tai Gmail.

Lisätietoja: skype.com

Web-kameran ja videopuhelusovelluksen lisäksi molemmilla puheluun osallistuvilla on oltava:

- tietokone, jossa on kaiuttimet ja mikrofoni (tai kuulokemikrofoni); Logitech HD Webcam c310 sisältää sisäänrakennetun mikrofonin
- Laajakaistayhteys (esim. DSL, T1 tai kaapeli)

Web-kameran käyttäminen Windows 8 -käyttöjärjestelmässä

Voit ohjata ja hallita web-kameraa kamerasovelluksella, joka on käytettävissä Windows 8 -käyttöjärjestelmän aloitusnäytöstä.

Kamerasovellus



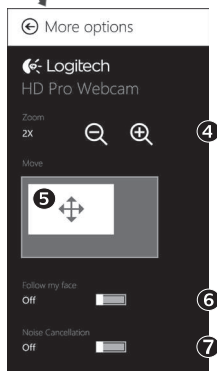
1. Esikatseluikkuna. Siappaa valokuvia tai videoita napsauttamalla tai napauttamalla (sen mukaan, onko videotila valittuna vai ei).
2. Vaihda web-kameraa (jos käytössä on useampi kuin yksi kamera). Valittuna olevaan Logitechin web-kameraan syttyy valo.
3. Säädä kamerasasetuksia.
4. Ota ajastintoiminto käyttöön tai poista se käytöstä. Kun ajastin on käytössä, valokuva tai video siepataan kolmen sekunnin viiveellä.
5. Ota videotila käyttöön (videoiden tallentamista varten) tai poista videotila käytöstä (valokuvien ottamista varten).
6. Vieritä siepattuja valokuvia ja videoita napsauttamalla tai napauttamalla nuolia. Videoissa näytön oikeassa alakulmassa näkyy ajastin ja toistopainike:

00:03

Vinkki: Kameransovelluksen avulla voit käyttää web-kameran tavallisimpia toimintoja nopeasti ja helposti. Jos haluat hyödyntää web-kameran tarjoamat lisätoiminnot, kuten liikkeen tunnistuksen, ota käyttöön Logitech Webcam -ohjelmisto, joka on saatavana osoitteessa logitech.com/downloads.

Kameran asetusten säätäminen

Logitechin ohjelmisto optimoi asetukset automaattisesti ympäristöön sopiviksi. Jos haluat säätää asetuksia, valitse Kameran asetukset. Asetuksia voidaan säätää kamerasovelluksesta (katso edellinen sivu) ja web-kameroita tukevista Metro-sovelluksista.



1. Valitse haluttu tarkkuus valokuvien ottamiseen tai videoiden tallentamiseen, jos videotila on käytössä.
2. Valitse videon äänen tallentamiseen käytettävä mikrofoni, jos käytössä on useita mikrofoneja.
3. Voit käyttää lisäasetuksia muiden toimintojen, kuten digitaalisen zoomauksen ja siirtymisen, hyödyntämiseksi.


Jos Logitechin logo tai lisätoiminnot eivät näy lisäasetusruudussa, on mahdollista, että Logitechin ohjelmisto ei asentunut oikein, kun kamera liitettiin tietokoneeseen ensimmäistä kertaa. Jos haluat asentaa ohjelmiston uudelleen, siirry Windowsin verkkokauppaan ja etsi sieltä Logitechin kameran hallintaohjelma.

4. Zoomaamalla lähelle tai taaksepäin voit jättää pois/sisällyttää ympäristöä kuviin.
5. Kuvan lähentämisen jälkeen voit panoroida kuvaa vetämällä valkoista ruutua (säädä web-kameran tarkennettavaa aluetta).
6. Pidä kasvosi kuvassa kasvojenseurantatoiminnon avulla.
7. Nauti selkeistä keskusteluista ilman ärsyttävää taustameteliä.

Kameran toimintojen mukaan saat lisäasetuksia käyttöön vierittämällä.

Valokuvien ja videoiden jakaminen

Voit jakaa valokuvia ja videoita sähköpostitse tai lataamalla ne seuraaviin palveluihin: Twitter, Facebook®, YouTube® tai Microsoft SkyDrive®. Toimi seuraavasti:

1. Etsi kamerasovelluksesta se valokuva tai video, jonka haluat jakaa.
2. Valitse Oikopolut-palkista Jaa (tai paina  - H):



3. Valitse, miten tai missä jakaa valokuvan tai videon.

Web-kameran käyttäminen Windows 7- ja Windows Vista -käyttöjärjestelmässä

Logitech Webcam -ohjelmisto sisältää kaikki tarvittavat toiminnot web-kameran käyttämiseen ja ohjaamiseen. Käynnistä ohjelmisto Windowsin Käynnistä®-valikosta tai napsauta kameran kuvaketta hiiren kakkospainikkeella Windowsin tehtäväpalkista.

Logitech Webcam -ohjelmisto



1. Valokuvien ja videoiden sieppaus
2. Siepattujen kuvien katseleminen ja jakaminen sähköpostin, Facebookin tai YouTube:n välityksellä
3. Liikkeitunnistimen laukaisema videoiden sieppaus
4. Web-kameran hallinta videopuheluiden aikana
5. Web-kameran vaihtaminen (jos käytössä on useampi kuin yksi kamera)
6. Logitech Webcam -ohjelmiston asetusten avaaminen
7. Ohjeen avaaminen

Videon sieppaus ja kuvien otto



Quick Capture -toiminnon avulla voidaan ottaa kuvia ja tallentaa videota helposti.

Voit säätää nopeasti web-kameran toimintoja ja asetuksia:

1. Esikatseluikkuna
2. Kuvaustila: valokuva/video
3. Kuvauspainike
4. Web-kameran toiminnot
5. Valokuvien pikkukuvat
6. Videoiden pikkukuvat
7. Siirry valikoimaan napsauttamalla

Galleria: katsominen ja jakaminen



Kun pikkukuvaa napsautetaan web-kameran valikoimassa (1), video tai valokuva aukeaa esikatseluikkunassa (2). Voit:

- Liittää video- tai valokuvatiedoston sähköpostiisi (3)
- Muokata valokuvia tai yhdistellä videoita (4)
- Ladata kuvan tai videon Facebookiin (5)
- Ladata videon Twitteriin tai YouTubeen (6)

Yllä mainitut toiminnot voi suorittaa myös vetämällä ja pudottamalla kuvan valikoimasta toimintoruutuun (kohteet 3–6).

Liikkeen tunnistuksen käyttö



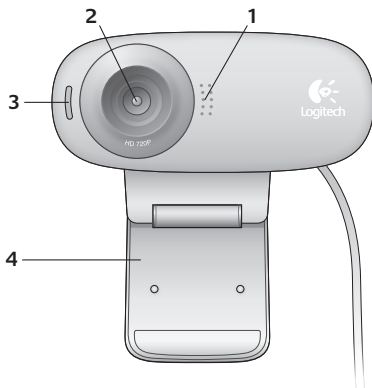
- Aseta web-kamera tallentamaan videota, kun kamera havaitsee liikettä.
- Säädä videontallennuksen kestoa ja havaitsemisherkkyttä.
- Siepatut videot tallennetaan automaattisesti tietokoneelle.
- Tarkastele sisältöä valikoimassa tai lataa sisältö pikalatausikkunassa.

Web-kameran hienosäätö videopuhelun aikana

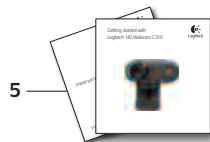


Webcam Controller

1. Käynnistä kameran ohjaustoiminto videopuhelun aikana.
2. Etsi paras kulma panorointia ja kallistusta käyttäen.
3. Zoomaamalla lähelle tai taaksepäin voit jättää pois sisällyttää ympäristöä kuviin.
4. Pidä kasvosi kuvassa kasvojen seuranta-ominaisuuden avulla.
5. Nauti selkeistä keskusteluista ilman ärsyttävää taustamelia.
6. Korjaa valaistusta RightLightin avulla.
7. Käytä web-kameran lisäasetuksia.



1. Microfone
2. Lente
3. Luz de actividade
4. Clip/base flexível
5. Documentação do produto



Obrigado por ter adquirido uma câmara Web da Logitech!

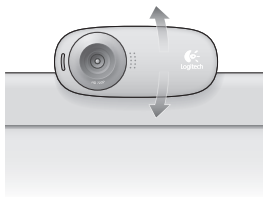
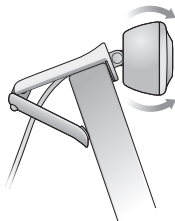


Utilize este manual para instalar e começar a utilizar a câmara Web Logitech.

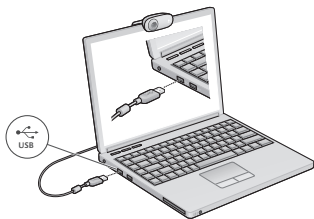
Se tiver dúvidas antes de iniciar, ou para saber mais sobre a sua câmara Web da Logitech, visite logitech.com/support.

Instalar a sua câmara Web

1 Coloque a sua câmara Web



2 Ligue a sua câmara Web



3 Instale o software

Se estiver a utilizar a sua câmara Web com o Windows[®] 8, o software necessário é transferido automaticamente quando liga a câmara Web pela primeira vez e é instalado em segundo plano. Importante: Certifique-se de que estabeleceu ligação à Internet para poder transferir o software.

Se estiver a utilizar a câmara Web com o Windows[®] 7 ou Windows Vista[®], tem de instalar o Software da câmara Web Logitech[®], disponível em: logitech.com/downloads

Introdução a chamadas de vídeo



A sua Logitech HD Webcam c310 oferece chamadas de vídeo em HD de 720p.

Para desfrutar das chamadas de vídeo, ambos os interlocutores terão de instalar o Skype™ ou utilizar outra aplicação de chamadas de vídeo, por exemplo, Yahoo!® Messenger, Windows Live® Messenger ou Gmail.

Saber mais: skype.com

Para além de uma câmara Web e aplicação de chamadas de vídeo, ambos os interlocutores necessitam de:

- Um computador com altifalantes (ou auscultadores) e um microfone; a sua Logitech HD Webcam c310 possui um microfone integrado.
- Uma ligação à Internet de banda larga (ex. ADSL, T1 ou cabo).

Utilizar a sua câmara Web com o Windows 8

Utilize a aplicação Câmera, disponível no ecrã Iniciar do Windows 8 para utilizar e controlar a sua câmara Web.

Compreender a aplicação Câmera



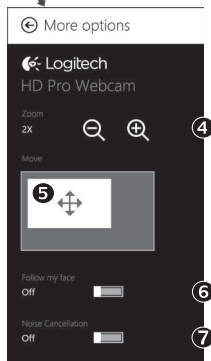
1. Janela de pré-visualização. Clique ou toque para captar fotos ou vídeos (se o Modo de vídeo estiver seleccionado).
2. Alterne entre câmaras Web (se tiver mais do que uma). O painel frontal da sua câmara Web ilumina-se quando seleccionada.
3. Ajuste as definições da câmara.
4. Active ou desactive a funcionalidade de Temporizador. Quando activada, surge uma contagem decrescente de três segundos para captar a foto ou vídeo.
5. Ligue o Modo de Vídeo (para gravar vídeo) ou desligue (para tirar fotos).
6. Clique ou toque nas setas para percorrer as fotos e vídeos captados. Os vídeos são indicados por um temporizador e um botão de reprodução no canto inferior esquerdo.

00:03 ▶

Sugestão: A aplicação Câmara permite-lhe utilizar as funcionalidades mais populares da câmara Web de modo fácil e rápido. Se pretende aproveitar as funcionalidades avançadas que a sua câmara Web possui, por exemplo, a detecção de movimento, utilize o Software Logitech Webcam disponível em logitech.com/downloads.

Ajustar as definições da câmara

O Software Logitech otimiza automaticamente as definições para o seu ambiente. Para ajustar as definições, escolha Opções da câmara. Encontram-se disponíveis na aplicação Câmara (consulte a página anterior) e na aplicação Metro com suporte para câmaras Web.



1. Escolha a resolução pretendida para captar fotos ou vídeos, quando estiver em Modo de Vídeo.
2. Escolha o microfone que pretende utilizar para gravar o som nos seus vídeos, se existir mais do que um microfone disponível.

3. Aceda a Mais opções para desfrutar das funcionalidades avançadas, por exemplo, Zoom digital e Deslocar.

Se o painel Mais opções não apresentar o logótipo da Logitech e oferecer opções avançadas, é provável que o software da Logitech não tenha sido instalado correctamente quando ligou a câmara pela primeira vez. Para reinstalar o software, aceda à Loja Windows e procure por Logitech Camera Controller.

4. Aplique mais ou menos zoom para incluir/excluir o ambiente circundante.
5. Após aplicar o zoom, arraste a caixa branca para mover (ajuste a área de focagem da câmara Web).
6. Utilize a função Seguir rosto para ficar sempre na imagem.
7. Desfrute de conversas com som cristalino sem ruído de fundo indesejado.

Dependendo das funcionalidades disponíveis na sua câmara, pode aceder a mais funções avançadas percorrendo a lista.

Partilhar as suas fotos e vídeos

Pode partilhar as suas fotos e vídeos através de correio electrónico, Twitter, Facebook[®], YouTube[®] ou Microsoft SkyDrive[®]. Siga estes passos:

1. Na aplicação Câmara, localize a foto ou vídeo que pretende partilhar.
2. Seleccione Partilhar na barra de Talismãs (ou prima  – H):



3. Escolha o suporte através do qual pretende partilhar a foto ou vídeo.

Utilizar a sua câmara Web com o Windows 7 ou Windows Vista

O Software Logitech Webcam disponibiliza tudo o que necessita para utilizar e controlar a sua câmara Web. Inicie o software no menu Iniciar® do Windows ou clique com o botão direito no ícone da câmara na barra de tarefas do Windows.

Compreender o Software Logitech Webcam



1. Capture fotografias e vídeo.
2. Veja imagens captadas e partilhe através de correio electrónico, Facebook ou YouTube.
3. Capte vídeos activados por detecção de movimento.
4. Controle a sua câmara Web durante uma chamada de vídeo.
5. Alterne entre câmaras Web (se tiver mais do que uma).
6. Aceda às definições do Software Logitech Webcam.
7. Abra o painel de Ajuda.

Captar vídeo e tirar fotografias



O Quick Capture permite-lhe tirar fotos e gravar vídeos facilmente.

Tem acesso rápido aos controlos e definições da câmara Web:

1. Janela de pré-visualização
2. Modo de captura: foto/vídeo
3. Botão de captura
4. Controlos da câmara Web
5. Miniaturas de fotos
6. Miniaturas de vídeo
7. Clique numa miniatura para aceder à galeria

A galeria: visualizar e partilhar



Clique numa miniatura de imagem na galeria (1) para abrir o vídeo ou foto na janela de pré-visualização (2). Em seguida, pode:

- Anexar um ficheiro de vídeo ou imagem a uma mensagem de correio electrónico (3)
- Editar uma foto ou colar partes de vídeos (4)
- Transferir uma imagem ou vídeo para o Facebook (5)
- Transferir um vídeo para o Twitter ou YouTube (6)

Pode arrastar e largar uma imagem da galeria num dos mosaicos de função (itens 3-6) para iniciar uma aplicação de edição ou para anexar ou transferir.

Utilizar a detecção de movimento



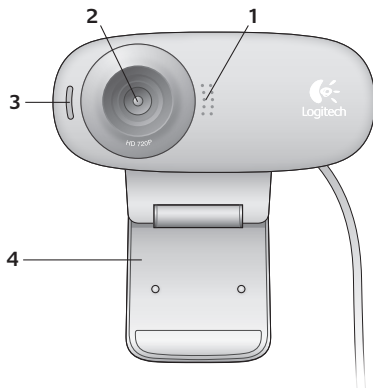
- Configure a sua câmara para gravar vídeo quando detectar movimento.
- Ajuste a duração do vídeo e a sensibilidade de detecção.
- O vídeo captado é automaticamente guardado no seu computador.
- Veja conteúdos na Galeria ou transfira-os utilizando a janela One-touch Upload.

Sintonizar a sua câmara Web durante uma chamada de vídeo



Webcam Controller

1. Inicie o controlador da câmara Web durante uma chamada de vídeo.
2. Utilize a panorâmica e a inclinação para encontrar o melhor ângulo.
3. Aplique mais ou menos zoom para incluir/excluir o ambiente circundante.
4. Utilize a função Seguir rosto para ficar sempre na imagem.
5. Desfrute de conversas com som cristalino sem ruído de fundo indesejado.
6. Corrija ambientes com iluminação fraca, através da função RightLight.
7. Aceda a definições avançadas da câmara Web.



1. Μικρόφωνο
2. Φακός
3. Λυχνία δραστηριότητας
4. Ευέλικτο κλιπ/βάση
5. Τεκμηρίωση προϊόντος



Σας ευχαριστούμε που αγοράσατε μια κάμερα web της Logitech!

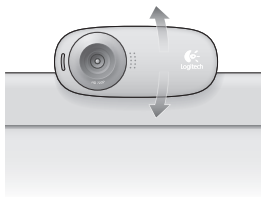
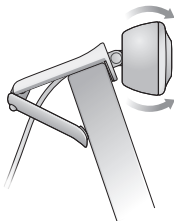


Χρησιμοποιήστε αυτόν τον οδηγό για να ρυθμίσετε και να αρχίσετε να χρησιμοποιείτε την κάμερα web της Logitech.

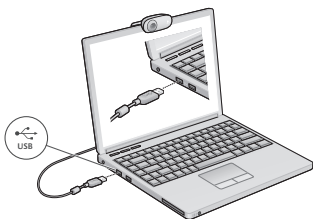
Αν έχετε οποιαδήποτε ερώτηση προτού ξεκινήσετε ή αν απλώς θέλετε να μάθετε περισσότερα σχετικά με την κάμερα web της Logitech που έχετε, επισκεφθείτε τη διεύθυνση logitech.com/support.

Ρύθμιση της κάμερας web

1 Τοποθετήστε την κάμερα web



2 Συνδέστε την κάμερα web



3 Εγκαταστήστε το λογισμικό

Αν χρησιμοποιείτε την κάμερα web με τα Windows® 8, το απαιτούμενο λογισμικό λαμβάνεται αυτόματα όταν συνδέετε την κάμερα web για πρώτη φορά και εγκαθίσταται αθόρυβα στο παρασκήνιο.

Σημαντικό: Για να είναι δυνατή η λήψη του λογισμικού, βεβαιωθείτε ότι είστε συνδεδεμένοι στο Internet.

Αν χρησιμοποιείτε την κάμερα web με τα Windows® 7 ή τα Windows Vista®, πρέπει να εγκαταστήσετε το Logitech® Webcam Software, το οποίο διατίθεται στη διεύθυνση: logitech.com/downloads

Γνωριμία με την κλήση βίντεο



Η Logitech HD Webcam c310 διαθέτει δυνατότητα κλήσης βίντεο HD 720p.

Για να εκμεταλλευτείτε τις δυνατότητες της κλήσης βίντεο, εσείς και το άτομο που καλείτε πρέπει να εγκαταστήσετε το Skype™, ή να χρησιμοποιήσετε διαφορετική εφαρμογή κλήσης βίντεο, όπως Yahoo!® Messenger, Windows Live® Messenger ή Gmail.

Μάθετε περισσότερα: skype.com

Εκτός από μια κάμερα web και μια εφαρμογή κλήσης βίντεο, και οι δύο καλούντες χρειάζονται:

- Έναν υπολογιστή με ηχεία (ή ακουστικά) και ένα μικρόφωνο. Η Logitech HD Webcam c310 διαθέτει ένα ενσωματωμένο μικρόφωνο.
- Μια ευρυζωνική σύνδεση στο Internet (π.χ., DSL, T1 ή καλώδιο).

Χρήση της κάμερας web με Windows 8

Χρησιμοποιήστε την εφαρμογή "Κάμερα", η οποία διατίθεται από την οθόνη Έναρξης των Windows 8, για τη λειτουργία και τον έλεγχο της κάμερας web.

Κατανόηση της εφαρμογής "Κάμερα"



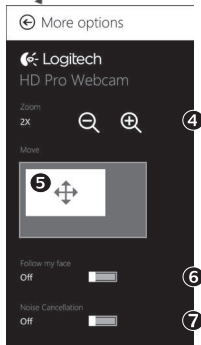
1. Παράθυρο προεπισκόπησης. Κάντε κλικ ή πατήστε για να τραβήξετε φωτογραφίες ή βίντεο (ανάλογα με το αν έχει επιλεγεί κατάσταση εγγραφής βίντεο).
2. Αλλαγή καμερών web (όταν έχετε περισσότερες από μία) Το πρόσωπο στην κάμερα web της Logitech φωτίζεται όταν επιλέγεται.
3. Προσαρμογή των ρυθμίσεων της κάμερας.
4. Ενεργοποίηση ή απενεργοποίηση της λειτουργίας χρονοδιακόπτη. Όταν είναι ενεργοποιημένη, υπάρχει μια αντίστροφη μέτρηση τριών δευτερολέπτων για τη λήψη φωτογραφίας ή βίντεο.
5. Ενεργοποίηση της κατάστασης εγγραφής βίντεο (για την εγγραφή βίντεο) ή απενεργοποίησή της (για τη λήψη φωτογραφιών).
6. Κάντε κλικ στα βέλη ή πατήστε τα για να περιηγηθείτε στις φωτογραφίες και τα βίντεο που έχετε τραβήξει.
Τα βίντεο επισημαίνονται από ένα χρονομετρητή και ένα κουμπί αναπαραγωγής δεξιά γωνία:

00:03 ▶

Συμβουλή: Η εφαρμογή "Κάμερα" σάς επιτρέπει να χρησιμοποιείτε τα πιο δημοφιλή χαρακτηριστικά της κάμερας web γρήγορα και εύκολα. Αν θέλετε να αξιοποιήσετε τις βελτιωμένες δυνατότητες που προσφέρει η κάμερα web, όπως ανίχνευση κίνησης, χρησιμοποιήστε το Logitech Webcam Software, το οποίο διατίθεται στη διεύθυνση logitech.com/downloads.

Προσαρμογή των ρυθμίσεων της κάμερας

Το λογισμικό της Logitech βελτιστοποιεί αυτόματα τις ρυθμίσεις για το περιβάλλον σας. Για να προσαρμόσετε τις ρυθμίσεις σας, διαλέξτε "Επιλογές κάμερας". Αυτές διατίθενται από την εφαρμογή "Κάμερα" (δείτε την προηγούμενη σελίδα) και από τις εφαρμογές Metro που υποστηρίζουν κάμερες web.




1. Επιλέξτε την ανάλυση που θέλετε για τη λήψη φωτογραφιών ή για τη λήψη βίντεο κατά την κατάσταση εγγραφής βίντεο.
2. Επιλέξτε το μικρόφωνο που θέλετε να χρησιμοποιήσετε για την εγγραφή ήχου στα βίντεό σας, σε περίπτωση που έχετε περισσότερα από ένα.
3. Μεταβείτε στο παράθυρο "Περισσότερες επιλογές", για να επωφεληθείτε από τις βελτιωμένες δυνατότητες, όπως το ψηφιακό Ζουμ και η Μετακίνηση. Αν στο παράθυρο Περισσότερες επιλογές δεν εμφανίζεται το λογότυπο της Logitech και δεν παρέχονται βελτιωμένες δυνατότητες, ενδέχεται το λογισμικό της Logitech να μην εγκαταστάθηκε σωστά όταν συνδέσατε για πρώτη φορά την κάμερα. Για να το εγκαταστήσετε ξανά, μεταβείτε στο Windows Store και αναζητήστε το Πρόγραμμα ελέγχου κάμερας web της Logitech.
4. Κάντε μεγέθυνση ή σμίκρυνση για να συμπεριλάβετε/εξαιρέσετε τον περιβάλλοντα χώρο.
5. Αφού κάνετε μεγέθυνση, σύρετε το λευκό πλαίσιο για περιστροφή (προσαρμόστε την περιοχή εστίασης της κάμερας web).
6. Χρησιμοποιήστε τη λειτουργία Εντοπισμός του προσώπου μου για να είστε πάντα μέσα στη φωτογραφία.
7. Απολαύστε καθαρό ήχο στις συνομιλίες σας, χωρίς ενοχλητικούς θορύβους από το γύρω περιβάλλον.

Ανάλογα με τις δυνατότητες που διατίθενται με την κάμερά σας, μπορείτε να επιλέξετε περισσότερες σύνθετες ρυθμίσεις κάνοντας κύλιση.

Κοινή χρήση των φωτογραφιών και των βίντεο

Μπορείτε να μοιραστείτε τις φωτογραφίες και τα βίντεό σας μέσω e-mail, Twitter, Facebook®, YouTube® ή Microsoft SkyDrive®. Η διαδικασία είναι η εξής:

1. Στην εφαρμογή "Κάμερα", μεταβείτε στη φωτογραφία ή στο βίντεο που θέλετε να μοιραστείτε.
2. Επιλέξτε Κοινή χρήση στη γραμμή συμβόλων (ή πατήστε  - H):



3. Επιλέξτε τα μέσα με τα οποία θέλετε να μοιραστείτε τη φωτογραφία ή το βίντεο.

Χρήση της κάμερας web με Windows 7 και Windows Vista

Το Logitech Webcam Software προσφέρει όλα όσα χρειάζεστε για τη χρήση και τον έλεγχο της κάμερας web. Ξεκινήστε το λογισμικό από το μενού Έναρξη των Windows® ή κάνοντας δεξιά κλικ στο εικονίδιο της κάμερας στη γραμμή εργασιών των Windows.

Κατανόηση του Logitech Webcam Software



1. Λήψη φωτογραφιών και βίντεο.
2. Προβολή φωτογραφιών που τραβήξατε και κοινή χρήση μέσω e-mail, Facebook ή YouTube.
3. Εγγραφή βίντεο όταν η κάμερα ανιχνεύει κίνηση
4. Έλεγχος της κάμερας web κατά τη διάρκεια μιας κλήσης βίντεο
5. Αλλαγή καμερών web (όταν έχετε περισσότερες από μία)
6. Άνοιγμα των ρυθμίσεων του Logitech Webcam Software
7. Άνοιγμα του πίνακα εργαλείων της βοήθειας.

Εγγραφή βίντεο και λήψη φωτογραφιών



Η λειτουργία Quick Capture σας επιτρέπει να τραβήτε εύκολα φωτογραφίες και βίντεο.

Έχετε γρήγορη πρόσβαση στα στοιχεία ελέγχου και στις ρυθμίσεις της κάμερας web:

1. Παράθυρο προεπισκόπησης
2. Κατάσταση λήψης: φωτογραφία/βίντεο
3. Κουμπιά λήψης
4. Στοιχεία ελέγχου κάμερας web
5. Μικρογραφίες φωτογραφιών
6. Μικρογραφίες βίντεο
7. Κάντε κλικ σε μια μικρογραφία για να μεταβείτε στη συλλογή

Η συλλογή: προβολή και κοινή χρήση



Αν κάνετε κλικ σε μια μικρογραφία εικόνας στη συλλογή της κάμερας web (1), το συγκεκριμένο βίντεο ή φωτογραφία ανοίγει στο παράθυρο επισκόπησης (2). Στη συνέχεια μπορείτε:

- να επισυνάψετε το αρχείο βίντεο ή φωτογραφίας σε ένα e-mail (3)
- να επεξεργαστείτε τη φωτογραφία ή το βίντεο (4)
- να μεταφορτώσετε τη φωτογραφία ή το βίντεο στο Facebook (5)
- να μεταφορτώσετε το βίντεο στο Twitter ή στο YouTube (6)

Επίσης, μπορείτε να σύρετε και να αποθήσετε μια εικόνα από τη συλλογή σε ένα από τα κουμπιά λειτουργιών (στοιχεία 3-6), για εκκίνηση μιας εφαρμογής επεξεργασίας, επισυναψής ή αποστολής.

Χρήση της ανίχνευσης κίνησης



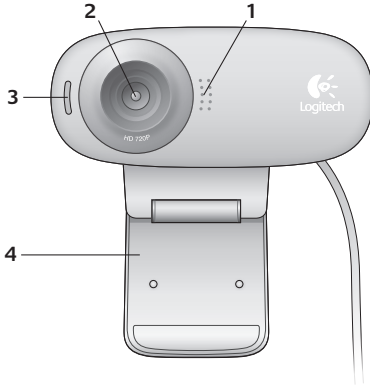
- Ρυθμίστε την κάμερα web ώστε να καταγράφει βίντεο όταν ανιχνεύει κίνηση.
- Προσαρμόστε τη διάρκεια του εγγεγραμμένου βίντεο και την ευαισθησία ανίχνευσης κίνησης.
- Το εγγεγραμμένο βίντεο αποθηκεύεται αυτόματα στον υπολογιστή σας.
- Προβάλετε περιεχόμενο στη Συλλογή ή μεταφορτώστε το χρησιμοποιώντας το παράθυρο μεταφόρτωσης με το πάτημα ενός κουμπιού.

Λεπτομερής ρύθμιση της κάμερας web κατά τη διάρκεια κλήσης βίντεο



Webcam Controller

1. Εκκινήστε το πρόγραμμα ελέγχου της κάμερας web κατά τη διάρκεια μιας κλήσης βίντεο.
2. Χρησιμοποιήστε τη λειτουργία περιστροφής και κλίσης για να βρείτε την καλύτερη γωνία.
3. Κάντε μεγέθυνση ή σμίκρυνση για να συμπεριλάβετε/εξαιρέσετε τον περιβάλλοντα χώρο.
4. Χρησιμοποιήστε τη λειτουργία Εντοπισμός του προσώπου μου για να είστε πάντα μέσα στη φωτογραφία.
5. Απολαύστε καθαρό ήχο στις συνομιλίες σας, χωρίς ενοχλητικούς θορύβους από το γύρω περιβάλλον.
6. Διορθώστε τις κακές συνθήκες φωτισμού χρησιμοποιώντας την τεχνολογία RightLight.
7. Αποκτήστε πρόσβαση σε σύνθετες ρυθμίσεις της κάμερας web.



1. Mikrofon
2. Objektif
3. Etkinlik ışığı
4. Esnek klips/taban
5. Ürün belgeleri



Logitech web kamerası satın aldığınız için teşekkür ederiz!



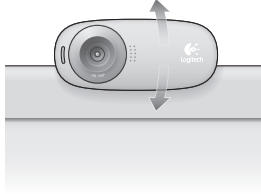
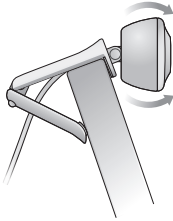
Logitech web kamerasını kurmak ve kullanmaya başlamak için bu kılavuzu kullanın.

Başlamadan önce sorularınız varsa veya Logitech web kamerası hakkında daha fazla bilgi almak istiyorsanız, lütfen logitech.com/support adresini ziyaret edin.

Web kameranızı kurma

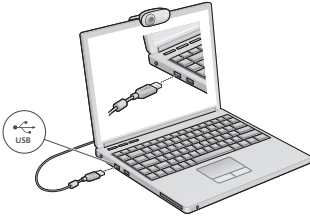
1

Web kameranızı yerleştirin



2

Web kameranızı bağlayın



3

Yazılımı yükleyin

Web kameranızı Windows® 8 ile kullanıyorsanız, gerekli yazılım web kameranızı ilk kez bağladığınızda otomatik olarak indirilir ve arkaplanda sessizce yüklenir.

Önemli: Yazılımın indirilebilmesi için Internet'e bağlı olduğunuzdan emin olun.

Web kameranızı Windows® 7 veya Windows Vista® ile kullanıyorsanız şu adreste bulabileceğiniz Logitech® Webcam Yazılımını yüklemeniz gerekir:

logitech.com/downloads

Görüntülü görüşmeye başlarken



Logitech HD Webcam c310 ürününüz HD 720p görüntülü arama sağlar.

Görüntülü aramadan yararlanmak için hem siz hem de karşınızdaki kişi Skype™ yüklemeli veya Yahoo!® Messenger, Windows Live® Messenger veya Gmail gibi başka bir görüntülü arama uygulaması kullanmalıdır.

Daha fazla bilgi edinin: skype.com

Web kamerası ve görüntülü arama uygulamasının yanı sıra her iki kullanıcı için gereklidir:

- Hoparlörü (veya kulaklık) ve mikrofonu olan bir bilgisayar; Logitech HD Webcam c310 ürününüzde yerleşik mikrofon vardır.
- Geniş bant Internet bağlantısı (örn. DSL, T1 veya kablo).

Web kameranızı Windows 8 ile kullanma

Web kameranızı çalıştırmak ve denetlemek için Windows 8 Başlat ekranında bulunan Kamera uygulamasını kullanın.

Kamera uygulaması hakkında



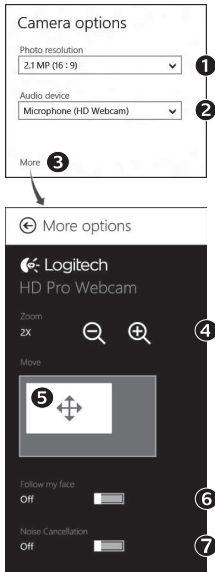
1. Önizleme penceresi. Fotoğraf veya video (seçilen Video Moduna bağlı olarak) yakalamak için tıklattın veya dokunun.
2. Web kameralarını değiştirin (birden çok kamera olduğunda). Seçtiğinde Logitech web kameranızın görüntüsü aydınlanır.
3. Kamera ayarlarınızı yapın.
4. Zamanlayıcı özelliğini etkinleştirin veya devre dışı bırakın. Etkinleştirildiğinde, fotoğraf veya video yakalamak için üç saniyelik bir geri sayım olur.
5. Video Modunu açın (video kaydetmek için) veya kapatın (fotoğraf çekmek için).
6. Yakaladığınız fotoğraflar veya videolar arasında kaydırma yapmak için okları tıklattın veya oklara dokunun.
Videolar sağ alt köşede bir zamanlayıcı ve oynatma düğmesi ile gösterilir:

00:03 ▶

İpucu: Kamera uygulaması web kameranızın en popüler özelliklerini hızlı ve kolayca kullanmanıza olanak tanır. Web kameranızın hareket algılama gibi geliştirilmiş özelliklerinden yararlanmak istiyorsanız logitech.com/downloads adresinden indirebileceğiniz Logitech Webcam Software kullanın.

Kamera ayarlarınızı yapma


Logitech yazılımı ortamınıza uygun ayarları otomatik olarak optimize eder. Ayarlarınızı yapmak için Kamera seçeneklerini kullanın. Bu seçeneklere web kameralarını destekleyen Kamera uygulamasından (önceki sayfaya bakın) ve Metro uygulamalarından ulaşabilirsiniz.



1. Video modundayken fotoğraf çekimi veya video yakalama için gerekli olan çözünürlüğü seçin.
2. Birden çok mikrofonunuz varsa videolarınızda ses kaydetmek için kullanmak istediğiniz mikrofonu seçin.
3. Dijital Yakınlaştırma ve Hareket gibi geliştirilmiş özelliklerden yararlanmak için Diğer Seçenekler ögesine erişin. Diğer Seçenekler bölümünde Logitech logosu yoksa ve geliştirilmiş seçenekler sunulmamışsa, kameranızı ilk kez bağladığınızda Logitech yazılımı düzgün yüklenmemiş olabilir. Yeniden yüklemek için, Windows Mağazasına gidin ve Logitech Kamera Denetleyicisi araması yapın.
4. Etrafınızdakileri dahil etmek veya hariç tutmak için yakınlaştırma ya da uzaklaştırma yapın.
5. Yakınlaştırma yapmış haldeyken pan hareketi (web kameranızın odak alanını ayarlama) için beyaz kutuyu sürükleyin.
6. Her zaman görüntünün içinde kalmak için Yüzümü takip et ögesini kullanın.
7. Rahatsız edici arkaplan gürültüsü olmadan net konuşmalar yapın. Kameranızdaki özelliklere bağlı olarak kaydırma yaparak daha fazla gelişmiş ayara erişebilirsiniz.

Fotoğraf ve videolarınızı paylaşma

Fotoğraflarınızı ve videolarınızı e-posta, Twitter, Facebook®, YouTube® veya Microsoft SkyDrive® yoluyla paylaşabilirsiniz. Őu adımları izleyin:

1. Kamera uygulamasında, paylaşmak istediđiniz fotođrafa veya videoya gidin.
2. Yardımcı Uygulamalar çubuđunda Paylaş'ı seçin (veya  - H tuşuna basın):



3. Fotođrafı veya videoyu paylaşmak istediđiniz yolu seçin.

Web kameranızı Windows 7 ve Windows Vista ile kullanma

Logitech Webcam Software web kameranızı kullanma ve denetleme için ihtiyacınız olan her şeyi sağlar. Yazılımı Windows Başlat® menüsünden veya Windows görev çubuğunda kamera simgesini sağ tıklayarak başlatın.

Logitech Webcam Software hakkında



1. Fotoğraf ve video yakalayın.
2. Yakalanan görüntüleri izleyin ve e-posta, Facebook veya YouTube üzerinden paylaşın.
3. Algılanan hareket ile başlatılan videolar yakalayın.
4. Görüntülü arama sırasında web kameranızı denetleyin.
5. Web kameralarını değiştirin (birden çok kamera olduğunda).
6. Logitech Webcam Software ayarlarını açın.
7. Yardım kumanda panosunu açın.

Video yakalama ve resim çekme



Hızlı Çekim, kolayca fotoğraf çekmenize ve video kaydetmenize olanak sağlar.

Web kamerası denetimlerine ve ayarlarına hızlı erişiminiz olur:

1. Önizleme penceresi
2. Yakalama modu: fotoğraf/video
3. Yakala düğmesi
4. Web kamerası denetimleri
5. Fotoğraf küçük resimleri
6. Video küçük resimleri
7. Galeriye girmek için bir küçük resmi tıklatın

Galeri: görüntüleme ve paylaşma



Web kamerası galerisinde (1) bir görüntünün küçük resmini tıklatmak videoyu veya fotoğrafı görüntüleme penceresinde (2) açar. Şunları yapabilirsiniz:

- Video veya resim dosyasını bir e-postaya ekleme (3)
- Fotoğrafi düzenleme veya video birleştirme (4)
- Resmi veya videoyu Facebook'a yükleme (5)
- Videoyu Twitter'a veya YouTube'a yükleme (6)

Ayrıca, düzenleme uygulaması başlatmak veya ekleme ya da karşıya yükleme yapmak için galerideki bir görüntüyü işlev karolarından birine (3-6 öğeler) sürükleyebilirsiniz.

Hareket algılamayı kullanma



- Web kameranızı hareket algıladığında video kaydedecek şekilde ayarlayın.
- Yakalanan video süresini ve algılama hassasiyetini ayarlayın.
- Yakalanan video otomatik olarak bilgisayarınıza kaydedilir.
- İçeriği Galeride görüntüleyin veya Tek Dokunuşla Karşıya Yükleme penceresini kullanarak karşıya yükleyin.

Görüntülü arama sırasında web kameranızı ince ayar yapma



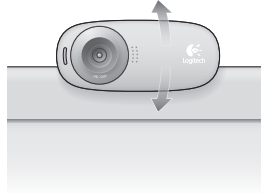
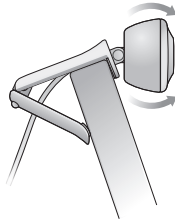
Webcam Controller

1. Görüntülü arama sırasında web kamerası denetleyicisini başlatın.
2. En iyi açıyı bulmak için pan ve eğim kullanın.
3. Etrafınızdakileri dahil etmek veya hariç tutmak için yakınlaştırma ya da uzaklaştırma yapın.
4. Her zaman görüntünün içinde kalmak için Yüzümü takip et ögesini kullanın.
5. Rahatsız edici arkaplan gürültüsü olmadan net konuşmalar yapın.
6. RightLight kullanarak aydınlatması kötü ortamlar için düzeltme yapın.
7. Gelişmiş web kamerası ayarlarına erişin.

إعداد كاميرا الويب

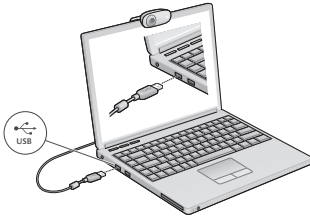
وضع كاميرا الويب

1



توصيل كاميرا الويب

2



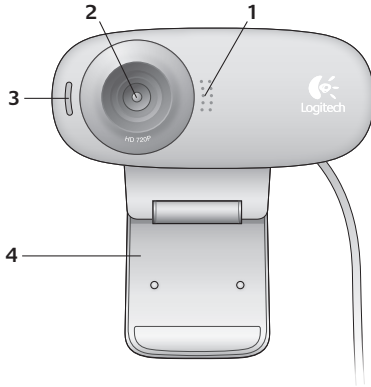
تثبيت البرنامج

3

إذا كنت تستخدم كاميرا الويب مع نظام التشغيل Windows® 8، فسيتم تنزيل البرنامج المطلوب تلقائيًا عندما تقوم بتوصيل كاميرا الويب للمرة الأولى وسيتم تثبيته بهدوء في الخلفية. هام: تأكد من اتصالك بالإنترنت بحيث يمكن تنزيل البرنامج.

إذا كنت تستخدم كاميرا الويب مع نظام التشغيل Windows® 7 أو Windows Vista®، فيجب عليك تثبيت برنامج كاميرا الويب Logitech® Webcam Software المتوفر على الموقع:

logitech.com/downloads



1. ميكروفون
2. العدسة
3. ضوء النشاط
4. مشبك/قاعدة مرنة
5. وثائق المنتج



شكرًا لشرايك كاميرا الويب من Logitech!



استخدم هذا الدليل لإعداد كاميرا الويب من Logitech والبدء في استخدامها.

إذا كانت لديك أي استفسارات قبل البدء أو إذا كنت تريد فقط التعرف على المزيد حول كاميرا الويب من Logitech، فتفضل بزيارة الموقع logitech.com/support.

استخدام كاميرا الويب مع نظام التشغيل Windows 8

استخدم تطبيق الكاميرا، المتوفر من شاشة بدء Windows 8، لتشغيل كاميرا الويب والتحكم بها.

فهم تطبيق الكاميرا



1. (Preview window) نافذة المعاينة. اضغط أو انقر لالتقاط الصور أو مقاطع الفيديو (على حسب تحديد وضع الفيديو).
 2. تغيير كاميرات الويب (في حالة توفر أكثر من كاميرا واحدة)، تضيء واجهة كاميرا ويب Logitech عند تحديدها.
 3. ضبط إعدادات الكاميرا.
 4. تنشيط أو تعطيل ميزة المؤقت. عند تنشيط المؤقت، سيتم العد تنازلياً لمدة ثلاث ثوان قبل التقاط الصورة أو تسجيل مقطع الفيديو.
 5. يجب تشغيل وضع الفيديو (لتسجيل مقاطع الفيديو) أو إيقاف تشغيله (لالتقاط الصور).
 6. انقر أو اضغط على الأسهم للتمرير عبر الصور ومقاطع الفيديو التي قمت بالتقاطها.
- تم ترميز مقاطع الفيديو بموقت وزر تشغيل في الركن الأيمن السفلي:

00:03 ▶

بدء استخدام مكالمات الفيديو



توفر كاميرا الويب Logitech HD Webcam c310 مكالمات فيديو فائقة الوضوح بدقة 720 بكسل. يجب تثبيت برنامج Skype™ للاستفادة من مكالمات الفيديو سواء أنت أو من تجري معه مكالمات الفيديو أو استخدم تطبيق مكالمات فيديو آخر مثل Yahoo!® Messenger أو Windows Live® Messenger أو Gmail.


لمعرفة المزيد: تفضل بزيارة الموقع skype.com

فضلاً عن كاميرا ويب وتطبيق مكالمات الفيديو، يحتاج الطرفان المتصلان إلى:

جهاز كمبيوتر مزود بسماعات (أو سماعات رأس) وميكروفون؛ إن كاميرا الويب Logitech HD Webcam c310 مزودة بميكروفون مدمج.
اتصال إنترنت عريض النطاق (مثل، DSL أو T1 أو كابل).

مشاركة الصور ومقاطع الفيديو

يمكنك مشاركة الصور ومقاطع الفيديو عبر البريد الإلكتروني أو Twitter أو Facebook أو YouTube أو Microsoft SkyDrive®. اتبع هذه الخطوات:

1. قم بالتمرير في الصور ومقاطع الفيديو التي تريد مشاركتها داخل تطبيق الكاميرا
2. حدد مشاركة في شريط التماثل (أو اضغط على  - H):



3. حدد الوسائط التي تريد مشاركة الصور ومقاطع الفيديو من خلالها.

تلميح: يتيح لك تطبيق الكاميرا استخدام أكثر ميزات الكاميرا شيوعاً بسرعة وسهولة. إذا كنت تريد الاستفادة من الميزات المحسنة التي توفرها كاميرا الويب، مثل، كشف الحركة، فيجب عليك استخدام برنامج كاميرا الويب **Logitech Webcam Software** المتوفر على الموقع logitech.com/downloads.

ضبط إعدادات الكاميرا

يحسن برنامج **Logitech** إعدادات بيئة التشغيل تلقائياً. اختر خيارات الكاميرا لضبط أي من الإعدادات. ويتوفر ذلك من تطبيق الكاميرا (انظر الصفحة السابقة) ومن داخل تطبيقات **Metro** التي تدعم كاميرا الويب.

1. اختر الدقة المطلوبة لالتقاط الصور أو لالتقاط الفيديو في وضع الفيديو.

2. اختر الميكروفون الذي تريد استخدامه في تسجيل الأصوات في مقاطع الفيديو، إذا توافر لديك أكثر من ميكروفون واحد.

3. يمكنك الوصول لجزء المزيد من الخيارات، للاستفادة من الميزات مثل، النقل والتكبير الرقمي.

لا يُظهر جزء المزيد من الخيارات شعار **Logitech** ويوفر خيارات محسنة، من المرجح عدم تثبيت برنامج **Logitech** بشكل صحيح عند توصيل الكاميرا للمرة الأولى. ولإعادة تثبيت البرنامج، انتقل إلى متجر **Windows** وابحث عن برنامج التحكم في الكاميرا **Logitech Camera Controller**.

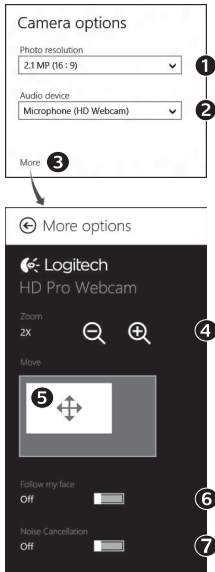
4. قم بالتكبير أو التصغير لتضمين/استبعاد العناصر المحيطة.

5. قم بسحب الخانة البيضاء إلى الجزء بعد التكبير (اضبط منطقة تركيز كاميرا الويب).

6. استخدم ميزة تتبع وجهي بحيث تظهر دائماً في الصورة.

7. استمتع بمحادثات واضحة بدون ضوضاء مزعجة في الخلفية.

وعلى حسب الميزات المتوفرة في الكاميرا، يمكنك الوصول إلى المزيد من الإعدادات المتقدمة من خلال التمرير.



تسجيل مقاطع الفيديو والتقاط الصور

تتيح لك ميزة الالتقاط السريع التقاط الصور وتسجيل مقاطع الفيديو بكل سهولة.

يمكنك الوصول بسرعة إلى عناصر التحكم في كاميرا الويب والإعدادات الخاصة بها:

1. (Preview window) مصغرات الصور نافذة المعاينة
2. وضع التصوير: الصور / انقر على صورة مصغرة الفيديو
3. زر التصوير
4. عناصر التحكم في كاميرا الويب



الاستوديو: العرض والمشاركة

يؤدي النقر على مصغرة صورة في استوديو كاميرا الويب إلى (1) فتح الفيديو أو الصورة في نافذة الاستعراض (2). ثم يمكنك بعد ذلك:

- إرفاق ملف الفيديو أو الصورة في رسالة بريد إلكتروني (3)
- تحرير الصورة أو تجميع الفيديو معًا (4)
- تحميل الصورة أو الفيديو إلى (5 Facebook)
- تحميل الفيديو إلى (6 Twitter أو YouTube)

كما يمكنك أيضًا سحب وإسقاط إحدى صور الاستوديو في إحدى إطارات الوظائف المتجانبة (العناصر 6-3) لتسجيل أحد تطبيقات التحرير أو للإرفاق أو التحميل.



استخدام كاميرا الويب مع أنظمة التشغيل Windows 7 و Windows Vista

يوفر برنامج كاميرا الويب Logitech Webcam Software كل ما تحتاجه لاستخدام كاميرا الويب والتحكم بها. قم بتشغيل البرنامج من قائمة Windows Start® أو من خلال النقر بزر الماوس الأيمن على رمز الكاميرا في شريط مهام Windows.

فهم برنامج كاميرا الويب Logitech Webcam Software



1. التقاط الصور وتسجيل مقاطع الفيديو
2. عرض الصور التي تم التقاطها ومشاركتها عبر البريد الإلكتروني أو Facebook أو YouTube.
3. تسجيل مقاطع الفيديو التي يتم تشغيلها من خلال الحركة المكتشفة.
4. التحكم في كاميرا الويب أثناء مكالمة فيديو.
5. تغيير كاميرات الويب (في حالة توفر أكثر من كاميرا واحدة).
6. فتح إعدادات برنامج كاميرا الويب Logitech Webcam Software.
7. فتح لوحة معلومات التعليمات.

استخدام ميزة كشف الحركة



- قم بإعداد كاميرا الويب لتسجيل الفيديو أثناء كشفها للحركة.
- ضبط مدة مقطع الفيديو المسجل وحساسية الكشف.
- يتم حفظ مقطع الفيديو المسجل في جهاز الكمبيوتر تلقائيًا.
- يمكنك عرض المحتوى في الاستوديو أو تحميله باستخدام نافذة تحميل One-touch Upload.

توليف كاميرا الويب أثناء مكالمة فيديو



Webcam Controller

1. تشغيل وحدة التحكم في كاميرا الويب أثناء مكالمة فيديو.
2. استخدم ميزة التحكم والدوران للعثور على أفضل زوايا التصوير.
3. قم بالتكبير أو التصغير لتضمين/استبعاد العناصر المحيطة.
4. استخدم ميزة تتبع وجهي بحيث تظهر دائمًا في الصورة.
5. استمتع بمحادثات واضحة بدون ضوضاء مزعجة في الخلفية.
6. يمكنك تصحيح البيئات سيئة الإضاءة باستخدام RightLight.
7. الوصول إلى الإعدادات المتقدمة لكاميرا الويب.



www.logitech.com/support

België/Belgique	Dutch: +32-(0)2 200 64 44; French: +32-(0)2 200 64 40	South Africa	0800 981 089
Česká Republika	+420 239 000 335	Suomi	+358-(0)9 725 191 08
Danmark	+45-38 32 31 20	Sverige	+46-(0)8-501 632 83
Deutschland	+49-(0)69-51 709 427	Türkiye	00800 44 882 5862
España	+34-91-275 45 88	United Arab Emirates	8000 441-4294
France	+33-(0)1-57 32 32 71	United Kingdom	+44-(0)203-024-81 59
Ireland	+353-(0)1 524 50 80	European, Mid. East., & African Hq. Morges, Switzerland	English: +41-(0)22 761 40 25 Fax: +41-(0)21 863 54 02
Italia	+39-02-91 48 30 31	Eastern Europe	English: 41-(0)22 761 40 25
Magyarország	+36 (1) 777-4853	United States	+1 646-454-3200
Nederland	+31-(0)-20-200 84 33	Argentina	+0800 555 3284
Norge	+47-(0)24 159 579	Brasil	+0800 891 4173
Österreich	+43-(0)1 206 091 026	Canada	+1-866-934-5644
Polska	00800 441 17 19	Chile	+1230 020 5484
Portugal	+351-21-415 90 16	Colombia	01-800-913-6668
Россия	+7(495) 641 34 60	Latin America	+1 800-578-9619
Schweiz/Suisse Svizzera	D +41-(0)22 761 40 12 F +41-(0)22 761 40 16 I +41-(0)22 761 40 20 E +41-(0)22 761 40 25	Mexico	01.800.800.4500



www.logitech.com

© 2012 Logitech. All rights reserved. Logitech, the Logitech logo, and other Logitech marks are owned by Logitech and may be registered. All other trademarks are the property of their respective owners. Logitech assumes no responsibility for any errors that may appear in this manual. Information contained herein is subject to change without notice.

620-002846.005